



PHILIPS

Catálogo General

Lámparas y Balastros

2018

Más allá de
la iluminación

Contenido

Lámparas LED

4

Tubos fluorescentes

20

Lámparas fluorescentes compactas
no integradas

26

Lámparas de alta intensidad
de descarga

30

Balastos

40

Lámparas fluorescentes compactas
integradas

64

Lámparas halógenas

70

Lámparas incandescentes

74

Lámparas LED

LED

Tubos
fluorescentes

Fluorescentes
compactos
no integrados

Alta intensidad
de descarga

Balastos

Fluorescentes
compactos
integrados

Halógenas

Incandescentes



Lámparas LED

Clásicas



NUEVO

Essential A19 - ON-OFF

6NC	12NC	Potencia (W)	Equivalencia (W)	Voltaje (V)	Bulbo	Base	IRC	Temp. color (K)	Tamaño (mm)	Vida útil promedio (hrs)	Flujo luminoso (lm)
349241	929001806611	3.5	=25	120	A19	E27	80	3000	107	10,000	300
349258	929001806511	3.5	=25	120	A19	E27	80	6500	107	10,000	280
349274	929001806811	4.5	=40	120	A19	E27	80	3000	107	10,000	450
349282	929001806711	4.5	=40	120	A19	E27	80	6500	107	10,000	420
349225	929001807011	8	=60	120	A19	E27	80	3000	107	10,000	750
349233	929001806911	8	=60	120	A19	E27	80	6500	107	10,000	710
349324	929001353411	12	=100	120	A19	E27	80	3000	107	10,000	1200
349316	929001353511	12	=100	120	A19	E27	80	6500	107	10,000	1310



Real bulb A19 y A21 - atenuable

6NC	12NC	Potencia (W)	Equivalencia (W)	Voltaje (V)	Bulbo	Base	IRC	Temp. color (K)	Tamaño (mm)	Vida útil promedio (hrs)	Flujo luminoso (lm)
462648	929689989107	9.5	=60	120	A19	E26/E27	80	2200-2700	107	25,000	800
455816	929001184003	9	=60	120	A19	E26/E27	80	5000	107	25,000	800
432187	929000259504	15	=75	120	A21	E26/E27	80	2700	123	25,000	1,180



Classic A19 y A21 - ON-OFF

6NC	12NC	Potencia (W)	Equivalencia (W)	Voltaje (V)	Bulbo	Base	IRC	Temp. color (K)	Tamaño (mm)	Vida útil promedio (hrs)	Flujo luminoso (lm)
335869	929001272441	7	=40	100-240	A19	E26/E27	80	3000	107	25,000	480
335877	929001272341	7	=40	100-240	A19	E26/E27	80	6500	107	25,000	480
462903	929001195341	9	=60	100-240	A19	E26/E27	80	3000	107	25,000	806
462911	929001195441	9	=60	100-240	A19	E26/E27	80	6500	107	25,000	806
462937	929001195641	9.5	=75	100-240	A19	E26/E27	80	3000	103	25,000	1,055
462929	929001195541	9.5	=75	100-240	A19	E26/E27	80	6500	103	25,000	1,055
462951	929001195741	13.5	=100	100-240	A21	E26/E27	80	3000	150	25,000	1,510
462945	929001195841	13.5	=100	100-240	A21	E26/E27	80	6500	150	25,000	1,510



Lámparas LED

Clásicas



Sensor A19 - ON-OFF

6NC	12NC	Potencia (W)	Equivalencia (W)	Voltaje (V)	Bulbo	Base	IRC	Temp. color (K)	Tamaño (mm)	Vida útil promedio (hrs)	Flujo luminoso (lm)
466565	929001261503	9.5	=60	120	A19	E26/E27	80	2700	89	10,000	800



NUEVO

SceneSwitch - ON-OFF

6NC	12NC	Potencia (W)	Equivalencia (W)	Voltaje (V)	Bulbo	Base	IRC	Temp. color (K)	Tamaño (mm)	Vida útil promedio (hrs)	Flujo luminoso (lm)
464867	929001263203	9.5 / 8 / 3	=60	120	A19	E26	80	2700 / 5000 / 2200	111	15,000	800 / 800 / 80
464909	929001261403	9 / 3 / 1	=60	120	A19	E26	80	5000	111	15,000	800 / 320 / 80



A19 azul - ON-OFF

6NC	12NC	Potencia (W)	Equivalencia (W)	Voltaje (V)	Bulbo	Base	IRC	Temp. color (K)	Tamaño (mm)	Vida útil promedio (hrs)	Flujo luminoso (lm)
463182	929001223803	8	=60	120	A19 Azul	E26/E27	n/a	n/a	103	10,000	n/a



A19 amarillo - ON-OFF

6NC	12NC	Potencia (W)	Equivalencia (W)	Voltaje (V)	Bulbo	Base	IRC	Temp. color (K)	Tamaño (mm)	Vida útil promedio (hrs)	Flujo luminoso (lm)
463190	929001223903	8	=60	120	A19 Amarillo	E26/E27	n/a	n/a	103	10,000	n/a

Lámparas LED

Clásicas



A19 morado - ON-OFF

6NC	12NC	Potencia (W)	Equivalencia (W)	Voltaje (V)	Bulbo	Base	IRC	Temp. color (K)	Tamaño (mm)	Vida útil promedio (hrs)	Flujo luminoso (lm)
463208	929001224003	8	=60	120	A19 Morado	E26/E27	n/a	n/a	103	10,000	n/a



A19 rojo - ON-OFF

6NC	12NC	Potencia (W)	Equivalencia (W)	Voltaje (V)	Bulbo	Base	IRC	Temp. color (K)	Tamaño (mm)	Vida útil promedio (hrs)	Flujo luminoso (lm)
463216	929001224103	8	=60	120	A19 Rojo	E26/E27	n/a	n/a	103	10,000	n/a



A19 verde - ON-OFF

6NC	12NC	Potencia (W)	Equivalencia (W)	Voltaje (V)	Bulbo	Base	IRC	Temp. color (K)	Tamaño (mm)	Vida útil promedio (hrs)	Flujo luminoso (lm)
463224	929001224203	8	=60	120	A19 Verde	E26/E27	n/a	n/a	103	10,000	n/a



A19 naranja - ON-OFF

6NC	12NC	Potencia (W)	Equivalencia (W)	Voltaje (V)	Bulbo	Base	IRC	Temp. color (K)	Tamaño (mm)	Vida útil promedio (hrs)	Flujo luminoso (lm)
462887	929001224303	8	=60	120	A19 Naranja	E26/E27	n/a	n/a	103	10,000	n/a



Decorativas



NUEVO

Minibulb - ON-OFF

6NC	12NC	Potencia (W)	Equivalencia (W)	Voltaje (V)	Bulbo	Base	IRC	Temp. color (K)	Tamaño (mm)	Vida útil promedio (hrs)	Flujo luminoso (lm)
462887	929001243371	3.5	=40	100-240	A15	E26/E27	80	3000	880	15,000	350
335869	929001243471	3.5	=40	100-240	A15	E26/E27	80	6500	880	15,000	350



Minibulb - atenuable

6NC	12NC	Potencia (W)	Equivalencia (W)	Voltaje (V)	Bulbo	Base	IRC	Temp. color (K)	Tamaño (mm)	Vida útil promedio (hrs)	Flujo luminoso (lm)
457168	929001167203	4.5	=40	120	A15	E12	80	2200-2700	91	25,000	450



G25 - atenuable

6NC	12NC	Potencia (W)	Equivalencia (W)	Voltaje (V)	Bulbo	Base	IRC	Temp. color (K)	Tamaño (mm)	Vida útil promedio (hrs)	Flujo luminoso (lm)
458794	929001181703	7	=40	120	G25	E26/E27	80	2200-2700	112	25,000	330



F15 - atenuable

6NC	12NC	Potencia (W)	Equivalencia (W)	Voltaje (V)	Bulbo	Base	IRC	Temp. color (K)	Tamaño (mm)	Vida útil promedio (hrs)	Flujo luminoso (lm)
458620	929001182203	7	=40	120	F15	E26/E27	80	2200-2700	112	25,000	530



NUEVO

Globo - atenuable

6NC	12NC	Potencia (W)	Equivalencia (W)	Voltaje (V)	Bulbo	Base	IRC	Temp. color (K)	Tamaño (mm)	Vida útil promedio (hrs)	Flujo luminoso (lm)
	929001229211	9.5W	=60W	100-240	G30	E27	80	2700	95	15,000	806
	929001229311	8.5W	=60W	100-240	G30	E27	80	6500	95	15,000	806
	929001229411	15W	=100W	100-240	G30	E27	80	2700	95	15,000	1521
	929001229511	13.5W	=100W	100-240	G30	E27	80	6500	95	15,000	1521

Lámparas LED



Vintage



Vintage ST19 - atenuable

6NC	12NC	Potencia (W)	Equivalencia (W)	Voltaje (V)	Bulbo	Base	IRC	Temp. color (K)	Tamaño (mm)	Vida útil promedio (hrs)	Flujo luminoso (lm)
464040	929001210142	4.5	=40	100-130	A19	E26/E27	80	2000	106	15,000	350



Vintage A19 - atenuable

6NC	12NC	Potencia (W)	Equivalencia (W)	Voltaje (V)	Bulbo	Base	IRC	Temp. color (K)	Tamaño (mm)	Vida útil promedio (hrs)	Flujo luminoso (lm)
470401	929001334403	5.5	=40	100-130	ST19	E26/E27	80	2000	137	15,000	400



NUEVO

Vintage B13 - atenuable

6NC	12NC	Potencia (W)	Equivalencia (W)	Voltaje (V)	Bulbo	Base	IRC	Temp. color (K)	Tamaño (mm)	Vida útil promedio (hrs)	Flujo luminoso (lm)
348839	929001314846	2.5	=25	120	B13	E12	80	2200-2700	104	25,000	180
348854	929001315146	4.5	=40	120	B13	E26/E27	80	2200-2700	99	25,000	330



Classic Vintage A15 - ON-OFF

6NC	12NC	Potencia (W)	Equivalencia (W)	Voltaje (V)	Bulbo	Base	IRC	Temp. color (K)	Tamaño (mm)	Vida útil promedio (hrs)	Flujo luminoso (lm)
463588	929001209642	2	=20	100-130	A15	E26/E27	80	2000	80	15,000	220



Lámparas LED

Alta salida luminosa



A25 - ON-OFF

6NC	12NC	Potencia (W)	Equivalencia (W)	Voltaje (V)	Bulbo	Base	IRC	Temp. color (K)	Tamaño (mm)	Vida útil promedio (hrs)	Flujo luminoso (lm)
335521	929001268842	16	=27	100-240	A25	E26/27	80	6500	128	25,000	1800



A30 - ON-OFF

6NC	12NC	Potencia (W)	Equivalencia (W)	Voltaje (V)	Bulbo	Base	IRC	Temp. color (K)	Tamaño (mm)	Vida útil promedio (hrs)	Flujo luminoso (lm)
335547	929001268942	19	=35	100-240	A30	E26/27	80	6500	187	25,000	2300



A35 - ON-OFF

6NC	12NC	Potencia (W)	Equivalencia (W)	Voltaje (V)	Bulbo	Base	IRC	Temp. color (K)	Tamaño (mm)	Vida útil promedio (hrs)	Flujo luminoso (lm)
335554	929001269042	23	=46	100-240	A35	E26/27	80	6500	204	25,000	3000



A40 - ON-OFF

6NC	12NC	Potencia (W)	Equivalencia (W)	Voltaje (V)	Bulbo	Base	IRC	Temp. color (K)	Tamaño (mm)	Vida útil promedio (hrs)	Flujo luminoso (lm)
336594	929001269142	36	=65	100-240	A40	E26/27	80	6500	265	25,000	4,000
336602	929001269242	45	=75	100-240	A40	E26/27	80	6500	265	25,000	5,000
336610	929001271242	45	=75	100-240	A40	E40	80	6500	280	25,000	5,000

Lámparas LED



Spots



AR111 - atenuable

6NC	12NC	Potencia (W)	Equivalencia (W)	Voltaje (V)	Bulbo	Base	IRC	Temp. color (K)	Tamaño (mm)	Vida útil promedio (hrs)	Flujo luminoso (lm)
302901	929001169808	11	=50	12	AR111	G53	90	2700	60	40,000	620
302893	929001170208	15	=75	12	AR111	G53	90	2700	60	40,000	830



MR11 - ON-OFF

6NC	12NC	Potencia (W)	Equivalencia (W)	Voltaje (V)	Bulbo	Base	IRC	Temp. color (K)	Tamaño (mm)	Vida útil promedio (hrs)	Flujo luminoso (lm)
470294	929001339303	3.5	=75	12	MR11	GU4	80	3000	41	40,000	215



MR16 Essential - ON-OFF

6NC	12NC	Potencia (W)	Equivalencia (W)	Voltaje (V)	Bulbo	Base	IRC	Temp. color (K)	Tamaño (mm)	Vida útil promedio (hrs)	Flujo luminoso (lm)
466870	929001274212	3	=35	100-240	MR16	GU 5.3	80	3000	49	15,000	230
466920	929001274612	3	=35	100-240	MR16	GU 5.3	80	6500	49	15,000	230
466896	929001274412	4.5	=50	100-240	MR16	GU 5.3	80	3000	49	15,000	400
466847	929001274812	4.5	=50	100-240	MR16	GU 5.3	80	6500	49	15,000	400



MR16 - ON-OFF

6NC	12NC	Potencia (W)	Equivalencia (W)	Voltaje (V)	Bulbo	Base	IRC	Temp. color (K)	Tamaño (mm)	Vida útil promedio (hrs)	Flujo luminoso (lm)
334946	929001240108	5.5	=50	12	MR16	GU5.3	80	2700	48	25,000	415

Spots



MR16 - atenuable

6NC	12NC	Potencia (W)	Equivalencia (W)	Voltaje (V)	Bulbo	Base	IRC	Temp. color (K)	Tamaño (mm)	Vida útil promedio (hrs)	Flujo luminoso (lm)
461558	929001152834	7	=50	12	MR16	GU5.3	80	2700	50	25,000	500
461566	929001152934	7	=50	12	MR16	GU5.3	80	3000	50	25,000	510



NUEVO

MR16 Expert Color - atenuable

6NC	12NC	Potencia (W)	Equivalencia (W)	Voltaje (V)	Bulbo	Base	IRC	Temp. color (K)	Tamaño (mm)	Vida útil promedio (hrs)	Flujo luminoso (lm)
349613	929001242608	7.2	=50	12	MR16	GU5.3	80	3000	46	40,000	480
349621	929001242708	7.2	=50	12	MR16	GU5.3	80	4000	46	40,000	480



MR16 - ON-OFF

6NC	12NC	Potencia (W)	Equivalencia (W)	Voltaje (V)	Bulbo	Base	IRC	Temp. color (K)	Tamaño (mm)	Vida útil promedio (hrs)	Flujo luminoso (lm)
348177	929001300841	5	=50	100V-240	MR16	GU10	80	2700	51	25,000	350
348375	929001300941	5	=50	100V-240	MR16	GU10	80	6500	51	25,000	350



MR16 vidrio - atenuable

6NC	12NC	Potencia (W)	Equivalencia (W)	Voltaje (V)	Bulbo	Base	IRC	Temp. color (K)	Tamaño (mm)	Vida útil promedio (hrs)	Flujo luminoso (lm)
466441	929001266441	6	=50	120	MR16	GU10	80	3000	53	15,000	400

Lámparas LED



Reflectores



NUEVO

PAR16 vidrio - atenuable

6NC	12NC	Potencia (W)	Equivalencia (W)	Voltaje (V)	Bulbo	Base	IRC	Temp. color (K)	Tamaño (mm)	Vida útil promedio (hrs)	Flujo luminoso (lm)	Comentarios
334656	929001245403	7	=50	120	PAR16	E26/E27	80	3,000	50	25,000	500	Interiores / Exteriores



NUEVO

PAR20 vidrio - atenuable

6NC	12NC	Potencia (W)	Equivalencia (W)	Voltaje (V)	Bulbo	Base	IRC	Temp. color (K)	Tamaño (mm)	Vida útil promedio (hrs)	Flujo luminoso (lm)	Comentarios
463653	929001316504	6	=50	120	PAR20	E26/E27	80	3500	82.6	25,000	500	Interiores / Exteriores



NUEVO

PAR30S Expert Color vidrio - atenuable

6NC	12NC	Potencia (W)	Equivalencia (W)	Voltaje (V)	Bulbo	Base	IRC	Temp. color (K)	Tamaño (mm)	Vida útil promedio (hrs)	Flujo luminoso (lm)	Comentarios
471078	929001286004	12	=75	120	PAR30S	E26/E27	80	3000	89	25,000	900	Interiores / Exteriores



NUEVO

PAR30S Expert Color - atenuable

6NC	12NC	Potencia (W)	Equivalencia (W)	Voltaje (V)	Bulbo	Base	IRC	Temp. color (K)	Tamaño (mm)	Vida útil promedio (hrs)	Flujo luminoso (lm)
471086	929001286104	12	=75	120	PAR30S	E27	90	3000	93.1	25,000	880



Lámparas LED

Reflectores



NUEVO

PAR30L vidrio - atenuable

6NC	12NC	Potencia (W)	Equivalencia (W)	Voltaje (V)	Bulbo	Base	IRC	Temp. color (K)	Tamaño (mm)	Vida útil promedio (hrs)	Flujo luminoso (lm)	Comentarios
470962	929001341004	12.5	=60	120	PAR30L	E26/E27	80	2700	112	25,000	850	Interiores / Exteriores



NUEVO

PAR38 vidrio - atenuable

6NC	12NC	Potencia (W)	Equivalencia (W)	Voltaje (V)	Bulbo	Base	IRC	Temp. color (K)	Tamaño (mm)	Vida útil promedio (hrs)	Flujo luminoso (lm)	Comentarios
454728	929001131904	13	=90	120	PAR38	E26/E27	80	2700	132	50,000	900	Interiores / Exteriores
471003	929001285304	17	=120	120	PAR38	E26/E27	80	3000	132	25,000	1250	Interiores / Exteriores



NUEVO

PAR38 Expert Color - atenuable

6NC	12NC	Potencia (W)	Equivalencia (W)	Voltaje (V)	Bulbo	Base	IRC	Temp. color (K)	Tamaño (mm)	Vida útil promedio (hrs)	Flujo luminoso (lm)
471003	929001285304	17	=120	120	PAR38	E27	90	3000	134.6	25,000	1,200
471011	929001285404	17	=120	120	PAR38	E27	90	4000	134.6	25,000	1,200

Tubos



T8 EcoFit - vidrio - ON-OFF

6NC	12NC	Potencia (W)	Equivalencia (W)	Voltaje (V)	Bulbo	Base	Grados de apertura (D)	IRC	Temp. color (K)	Tamaño (mm)	Vida útil promedio (hrs)	Flujo luminoso (lm)
336669	929001277011	8	17	110 - 120	T8	G13	240	70	4000	602.5	15,000	800
336677	929001277111	8	17	110 - 120	T8	G13	240	70	6500	602.5	15,000	800
336628	929001276811	16	32	110 - 120	T8	G13	240	70	4000	1,212	15,000	1,600
336636	929001276911	16	32	110 - 120	T8	G13	240	70	6500	1,212	15,000	1,600



T8 Essential - vidrio - ON-OFF

6NC	12NC	Potencia (W)	Equivalencia (W)	Voltaje (V)	Bulbo	Base	Grados de apertura (D)	IRC	Temp. color (K)	Tamaño (mm)	Vida útil promedio (hrs)	Flujo luminoso (lm)
460030	929001194611	9	17	100 - 240	T8	G13	240	82	4000	604	30,000	900
460048	929001194711	9	17	100 - 240	T8	G13	240	82	6500	604	30,000	900
460014	929001193911	18	32	100 - 240	T8	G13	240	82	4000	1,213.6	30,000	1,850
460022	929001194511	18	32	100 - 240	T8	G13	240	82	6500	1,213.6	30,000	1,850



T8 Master - policarbonato - ON-OFF

6NC	12NC	Potencia (W)	Equivalencia (W)	Voltaje (V)	Bulbo	Base	Grados de apertura (D)	IRC	Temp. color (K)	Tamaño (mm)	Vida útil promedio (hrs)	Flujo luminoso (lm)
498444	929001187912	10	17	100 - 240	T8	G13	150	82	4000	602.8	50,000	1,050
459973	929001187712	18	32	100 - 240	T8	G13	150	82	4000	1212.3	50,000	2,100
459981	929001187812	18	32	100 - 240	T8	G13	150	82	6500	1212.3	50,000	2,100
471904	929001375412	14	32	100 - 277	T8	G13	150	80	4000	1213.6	50,000	2,100

Tubos



T8 SinglePin InstantFit - ON-OFF

6NC	12NC	Potencia (W)	Equivalencia (W)	Voltaje (V)	Bulbo	Base	Grados de apertura (D)	IRC	Temp. color (K)	Tamaño (mm)	Vida útil promedio (hrs)	Flujo luminoso (lm)
466144	929001273412	13	30	Opera con balastro REL239N	T8 Slimline	Fa8	240	82	6500	1168.4	36,000	1600
466169	929001273612	26	60	Opera con balastro REL275N	T8 Slimline	Fa8	150	82	6500	2387.6	36,000	3200



NUEVO

T5 Essential - ON-OFF

6NC	12NC	Potencia (W)	Equivalencia (W)	Voltaje (V)	Bulbo	Base	Grados de apertura (D)	IRC	Temp. color (K)	Tamaño (mm)	Vida útil promedio (hrs)	Flujo luminoso (lm)
335505	929001275412	8	14	100 - 240	T5	G5	240	80	4000	563.2	30,000	900
335513	929001275512	8	14	100 - 240	T5	G5	240	80	6500	563.2	30,000	900
335489	929001275212	16	28	100 - 240	T5	G5	240	80	4000	1163.2	30,000	1850
335497	929001275312	16	28	100 - 240	T5	G5	240	80	6500	1163.2	30,000	1850



NUEVO

T5 HO InstantFit - ON-OFF

6NC	12NC	Potencia (W)	Equivalencia (W)	Voltaje (V)	Bulbo	Base	Grados de apertura (D)	IRC	Temp. color (K)	Tamaño (mm)	Vida útil promedio (hrs)	Flujo luminoso (lm)
348003	929001283704	24	54	Opera con balastro T5 54W	T5	G5	160	82	3000	1162	50,000	3300
348011	929001283904	24	54	Opera con balastro T5 54W	T5	G5	160	82	4000	1162	50,000	3500
348029	929001284004	24	54	Opera con balastro T5 54W	T5	G5	160	82	5000	1162	50,000	3500

Tubos



U-Bent Instant Fit - ON-OFF

6NC	12NC	Potencia (W)	Equivalencia (W)	Voltaje (V)	Bulbo	Base	Grados de apertura (D)	IRC	Temp. color (K)	Tamaño (mm)	Vida útil promedio (hrs)	Flujo luminoso (lm)
469379	929001311804	13	25	Opera con balastro T8 32W	U-Bent	G13	150	82	3000	577	50,000	2000
452672	929001311904	13	25	Opera con balastro T8 32W	U-Bent	G13	150	82	3500	577	50,000	2000
469395	929001312004	13	25	Opera con balastro T8 32W	U-Bent	G13	150	82	4000	577	50,000	2100
469403	929001312104	13	25	Opera con balastro T8 32W	U-Bent	G13	150	82	5000	577	50,000	2100



PL-C Instant Fit - ON-OFF

6NC	12NC	Potencia (W)	Equivalencia (W)	Voltaje (V)	Bulbo	Base	Posición	IRC	Temp. color (K)	Tamaño (mm)	Vida útil promedio (hrs)	Flujo luminoso (lm)
458398	929001388304	8.5	26	Opera con balastro CFLni 13W, 26W, 42W	PL-C	G24q/GX24q	Horizontal	82	4000	163.1	50,000	950



PL-C Instant Fit - ON-OFF

6NC	12NC	Potencia (W)	Equivalencia (W)	Voltaje (V)	Bulbo	Base	Posición	IRC	Temp. color (K)	Tamaño (mm)	Vida útil Promedio (hrs)	Flujo Luminoso (lm)
458430	929001388704	10.5	26	Opera con balastro CFLni 13W, 26W, 42W	PL-C	G24q/GX24q	Vertical	82	4000	125.5	50,000	1300

Lámparas LED



TrueForce



NUEVO

LED HighBay directo 100W - ON-OFF

6NC	12NC	Potencia (W)	Equivalencia (W)	Voltaje (V)	Bulbo	Base	Grados de apertura (D)	IRC	Temp. color (K)	Tamaño (mm)	Vida útil promedio (hrs)	Flujo luminoso (lm)	Comentarios
349845	929001875612	100	250	110 - 277	HID	E40	60	80	4000	270	25,000	10000	*Disponible: mayo 2018
349852	929001875712	100	250	110 - 277	HID	E40	60	80	6500	270	25,000	10000	*Disponible: mayo 2018
349860	929001875812	100	250	110 - 277	HID	E40	120	80	4000	270	25,000	10000	*Disponible: mayo 2018
349878	929001875912	100	250	110 - 277	HID	E40	120	80	6500	270	25,000	10000	*Disponible: mayo 2018

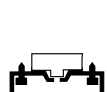


NUEVO

LED HighBay directo 160W - ON-OFF

6NC	12NC	Potencia (W)	Equivalencia (W)	Voltaje (V)	Bulbo	Base	Grados de apertura (D)	IRC	Temp. color (K)	Tamaño (mm)	Vida útil promedio (hrs)	Flujo luminoso (lm)
349183	929001812812	160	400	110 - 277	HID	E40	70	80	4000	252	25,000	20000
349209	929001813012	160	400	110 - 277	HID	E40	70	80	6500	252	25,000	20000
349191	929001812912	160	400	110 - 277	HID	E40	130	80	4000	252	25,000	20000
349217	929001813112	160	400	110 - 277	HID	E40	130	80	6500	252	25,000	20000

Tipos de base



G53



GU5.3



GU4



GU10



G4



E12



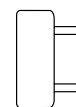
E26/E27



E40



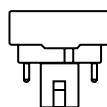
G5



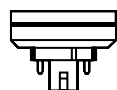
G13



Fa8



PL C 4Pin
G24q



PL T 4Pin
Gx24q

Lámparas LED



LED

Tubos fluorescentes
no incandescentes

Fluorescentes
compactos
no incandescentes

Alta intensidad
de descarga

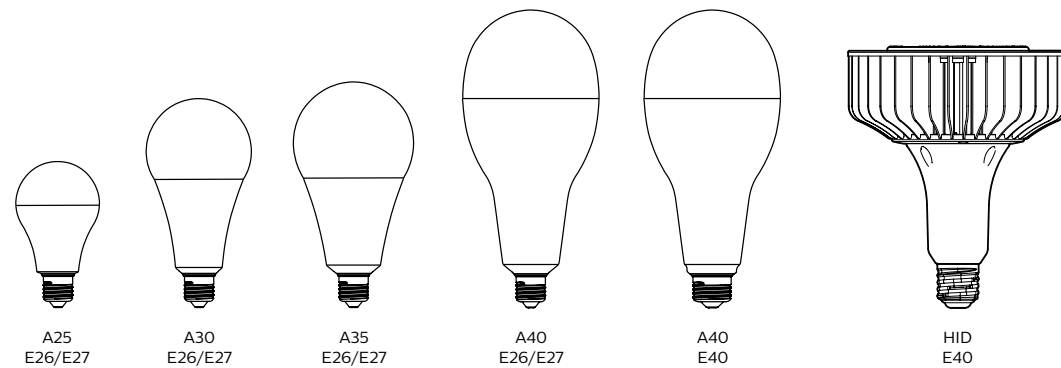
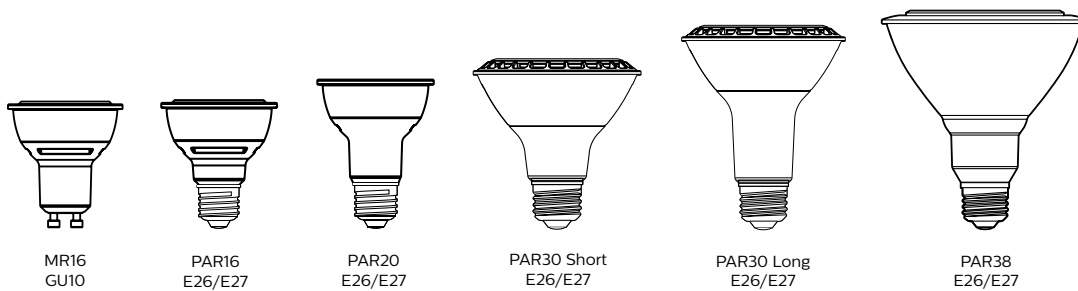
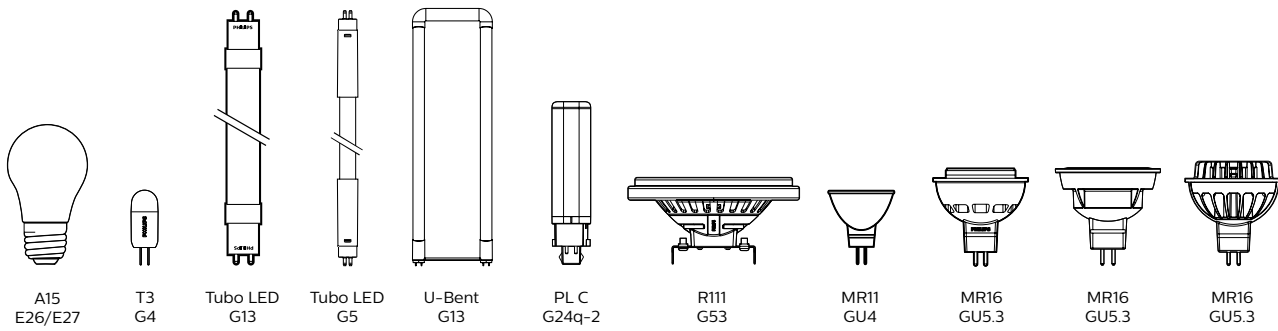
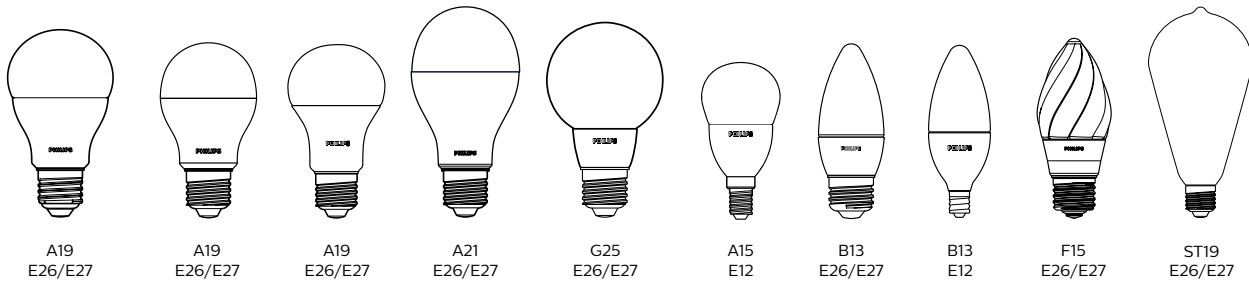
Fluorescentes
de tubo
de descarga

Fluorescentes
compactos
incandescentes

Fluorescentes
de tubo
de descarga

Fluorescentes
compactos
incandescentes

Tipos de bulbo



Tubos fluorescentes

LED

Tubos fluorescentes

Fuorescentes compactos no integrados

Alta intensidad de descarga

Balastos

Fuorescentes compactos integrados

Halógenos

Incandescentes



Tubos fluorescentes

T5



T5 HE

6NC	12NC	Potencia (W)	Bulbo	Base	IRC	Temp. color (K)	Tamaño (mm)	Vida útil promedio (hrs)	Flujo luminoso inicial (lm)	Flujo luminoso promedio (lm)
242818	927925984058	14	T5	G5	80	4100	563.2	35,000	1269	1199
242792	927925986558	14	T5	G5	80	6500	563.2	35,000	1184	1119
242826	927926783058	28	T5	G5	80	3000	1163.2	35,000	2726	2576
242784	927926784058	28	T5	G5	80	4100	1163.2	35,000	2726	2576
242800	927926786558	28	T5	G5	80	6500	1163.2	35,000	2538	2398



T5 HO

6NC	12NC	Potencia (W)	Bulbo	Base	IRC	Temp. color (K)	Tamaño (mm)	Vida útil promedio (hrs)	Flujo luminoso inicial (lm)	Flujo luminoso promedio (lm)
211631	927928084018	24	T5	G5	85	4000	563.2	35,000	1950	1700
204420	927929384040	54	T5	G5	80	4100	1163.2	35,000	4620	4343
259630	927929385040	54	T5	G5	80	5000	1163.2	35,000	4620	4343
240010	927929386540	54	T5	G5	80	6500	1163.2	35,000	4340	4080



T5 HE Eco

6NC	12NC	Potencia (W)	Bulbo	Base	IRC	Temp. color (K)	Tamaño (mm)	Vida útil promedio (hrs)	Flujo luminoso inicial (lm)	Flujo luminoso promedio (lm)
246454	927989884031	13 (=14)	T5	G5	85	4000	563.2	40,000	1350	1150
240184	927989886533	13 (=14)	T5	G5	85	6500	563.2	40,000	1250	1075
239012	927990984031	25 (=28)	T5	G5	85	4000	1163.2	40,000	2900	2600
246363	927990986531	25 (=28)	T5	G5	85	6500	1163.2	40,000	2700	2425

Tubos fluorescentes

T5



T5 HO Eco

6NC	12NC	Potencia (W)	Bulbo	Base	IRC	Temp. color (K)	Tamaño (mm)	Vida útil promedio (hrs)	Flujo luminoso inicial (lm)	Flujo luminoso promedio (lm)
239038	927991284031	49 (=54)	T5	G5	85	4000	1,163.2	40,000	5000	4450
246322	927991286531	49 (=54)	T5	G5	85	6500	1,163.2	40,000	4750	4150

LED

Tubos fluorescentes

Fluorescentes compactos no integrados

Alta intensidad de descarga

Balastos

Fluorescentes compactos integrados

Halógenos

Incompactos

Tubos fluorescentes

T8



T8 Slimline - compatible con balastos electrónicos T12

6NC	12NC	Potencia (W)	Bulbo	Base	IRC	Temp. color (K)	Tamaño (mm)	Vida útil promedio (hrs)	Flujo luminoso inicial (lm)	Flujo luminoso promedio (lm)
426841	927870986501	30	T8	Fa8	82	6500	1163.2	20,000	2575	2445
427021	927874786501	60	T8	Fa8	82	6500	2438.4	20,000	5605	5370



T8 Plus Slimline

6NC	12NC	Potencia (W)	Bulbo	Base	IRC	Temp. color (K)	Tamaño (mm)	Vida útil promedio (hrs)	Flujo luminoso inicial (lm)	Flujo luminoso promedio (lm)
236851	927874584106	59	T8	Fa8	85	4100	2438.4	30,000	5900	5490
236869	927874585008	59	T8	Fa8	85	6500	2438.4	30,000	5780	5375



T8

6NC	12NC	Potencia (W)	Bulbo	Base	IRC	Temp. color (K)	Tamaño (mm)	Vida útil promedio (hrs)	Flujo luminoso inicial (lm)	Flujo luminoso promedio (lm)
281931	927850186502	17	T8	G13	82	6500	609.6	36,000	1300	1235
281899	927850084102	17	T8	G13	85	4100	609.6	30,000	1375	1310
281915	927851084102	25	T8	G13	85	4100	914.4	30,000	2150	2045
281519	927869783009	32	T8	G13	85	3000	1,213.6	30,000	2850	2710
281535	927869783505	32	T8	G13	85	3500	1,213.6	30,000	2850	2710
348490	927925484001	32	T8	G13	80	4000	1,213.6	24,000	2850	2705
348508	927925485001	32	T8	G13	80	5000	1,213.6	24,000	2850	2705
348516	927925486501	32	T8	G13	80	6500	1,213.6	24,000	2750	2610
280792	927852385103	25 (=32)	T8	G13	82	5000	1,213.6	38,000	2400	2330

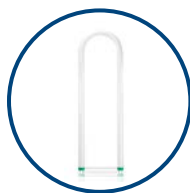
Tubos fluorescentes

T8



TLD

6NC	12NC	Potencia (W)	Bulbo	Base	IRC	Temp. color (K)	Tamaño (mm)	Vida útil promedio (hrs)	Flujo luminoso inicial (lm)	Flujo luminoso promedio (lm)
291864	927923884014	70	T8	G13	85	4000	1,778	25,000	6200	5766



T8 U Bent 6"

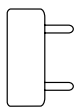
6NC	12NC	Potencia (W)	Bulbo	Base	IRC	Temp. color (K)	Tamaño (mm)	Vida útil promedio (hrs)	Flujo luminoso inicial (lm)	Flujo luminoso promedio (lm)
204230	927860184201	25	T8	G13	85	4100	574	30,000	2400	2330
204248	927860185101	25	T8	G13	85	5000	574	30,000	2350	2280

Tubos fluorescentes

Tipos de base



G5



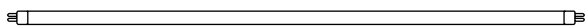
G13



Fa8

Tipos de bulbo

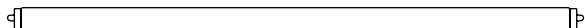
T5 (G5)



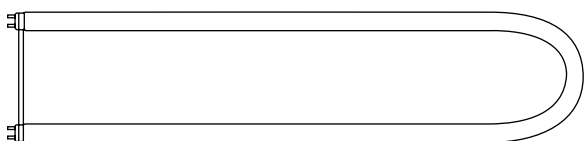
T8 (G13)



T8 Slim Line (Fa8)



T8 U Bent (G13)



Lámparas
fluorescentes
compactas
no integradas

LED

Tubos
fluorescentes

Fluorescentes
compactos
no integrados

Alta intensidad
de descarga

Balastos

Fluorescentes
compactos
integrados

Grandes centros
comerciales



Fluorescentes compactas no integradas

PL



PL-S

6NC	12NC	Potencia (W)	Bulbo	Base	IRC	Temp. color (K)	Tamaño (mm)	Vida útil promedio (hrs)	Flujo luminoso inicial (lm)	Flujo luminoso promedio (lm)
271692	927901708427	9	1U	G23	82	4000	167	10,000	600	540
271718	927902884027	13	1U	GX23	82	4000	178.2	10,000	810	740



PL-C (2 Pines)

6NC	12NC	Potencia (W)	Bulbo	Base	IRC	Temp. color (K)	Tamaño (mm)	Vida útil promedio (hrs)	Flujo luminoso inicial (lm)	Flujo luminoso promedio (lm)
165019	927904982762	13	2U	GX23-2	82	2700	117.5	10,000	800	680
164995	927904984062	13	2U	GX23-2	82	4000	117.5	10,000	800	680
163949	927906184003	26	2U	G24d3	82	4000	171.4	10,000	1800	1545



PL-C (4 Pines)

6NC	12NC	Potencia (W)	Bulbo	Base	IRC	Temp. color (K)	Tamaño (mm)	Vida útil promedio (hrs)	Flujo luminoso inicial (lm)	Flujo luminoso promedio (lm)
164038	927907184004	13	2U	G24q1	82	4000	131.8	13,000	900	775
163915	927907384004	26	2U	G24q3	82	4000	163.9	13,000	1800	1550



PL-L

6NC	12NC	Potencia (W)	Bulbo	Base	IRC	Temp. color (K)	Tamaño (mm)	Vida útil Promedio (hrs)	Flujo luminoso inicial (lm)	Flujo Luminoso promedio (lm)
300442	927908008429	40	2U Largo	2G11/RS	82	4000	541.6	10,000	3500	3220

LED
Fluorescentes
Fluorescentes compactos no integrados
Alta intensidad de descarga
Bajas temperaturas
Fluorescentes compactos integrados
Halógenos
Inoperantes

Fluorescentes compactas no integradas

PL

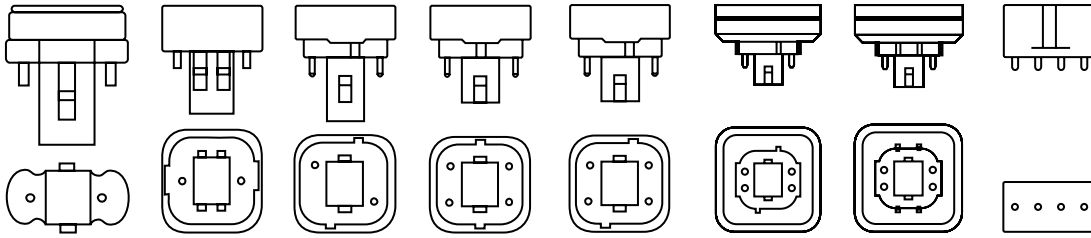


PL-T

6NC	12NC	Potencia (W)	Bulbo	Base	IRC	Temp. color (K)	Tamaño (mm)	Vida útil promedio (hrs)	Flujo luminoso inicial (lm)	Flujo luminoso promedio (lm)
152306	927911384069	26	6U	GX24q3	82	4000	126.7	13,000	1800	1530
152322	927911984069	32	6U	GX24q3	82	4000	138.7	13,000	2400	2040
152330	927912283069	42	6U	GX24q4	82	3000	160.7	13,000	3200	2720
152264	927912284069	42	6U	GX24q4	82	4000	160.7	13,000	3200	2720

Fluorescentes compactas no integradas

Tipos de base



PL S 2Pin
G23

PL C 2Pin
GX23-2

PL C 2Pin
G24d-3

PL C 4Pin
G24q-1

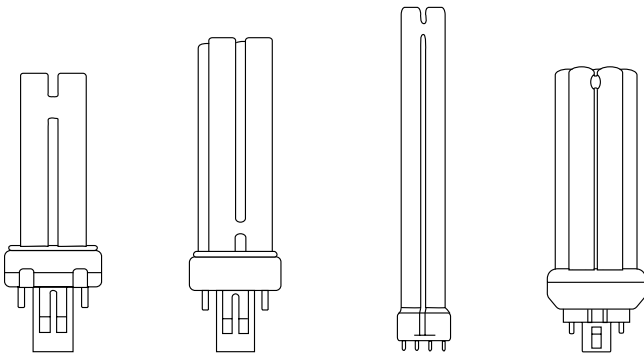
PL T 4Pin
G24q-3

PL T 4Pin
Gx24q-3

PL T 4Pin
Gx24q-4

PL L 4Pin
2G11

Tipos de bulbo



PL S

PL C

PL L

PL T

Lámparas de
alta intensidad
de descarga

LED

Tubos
fluorescentes

Fluorescentes
compactos
no radiados

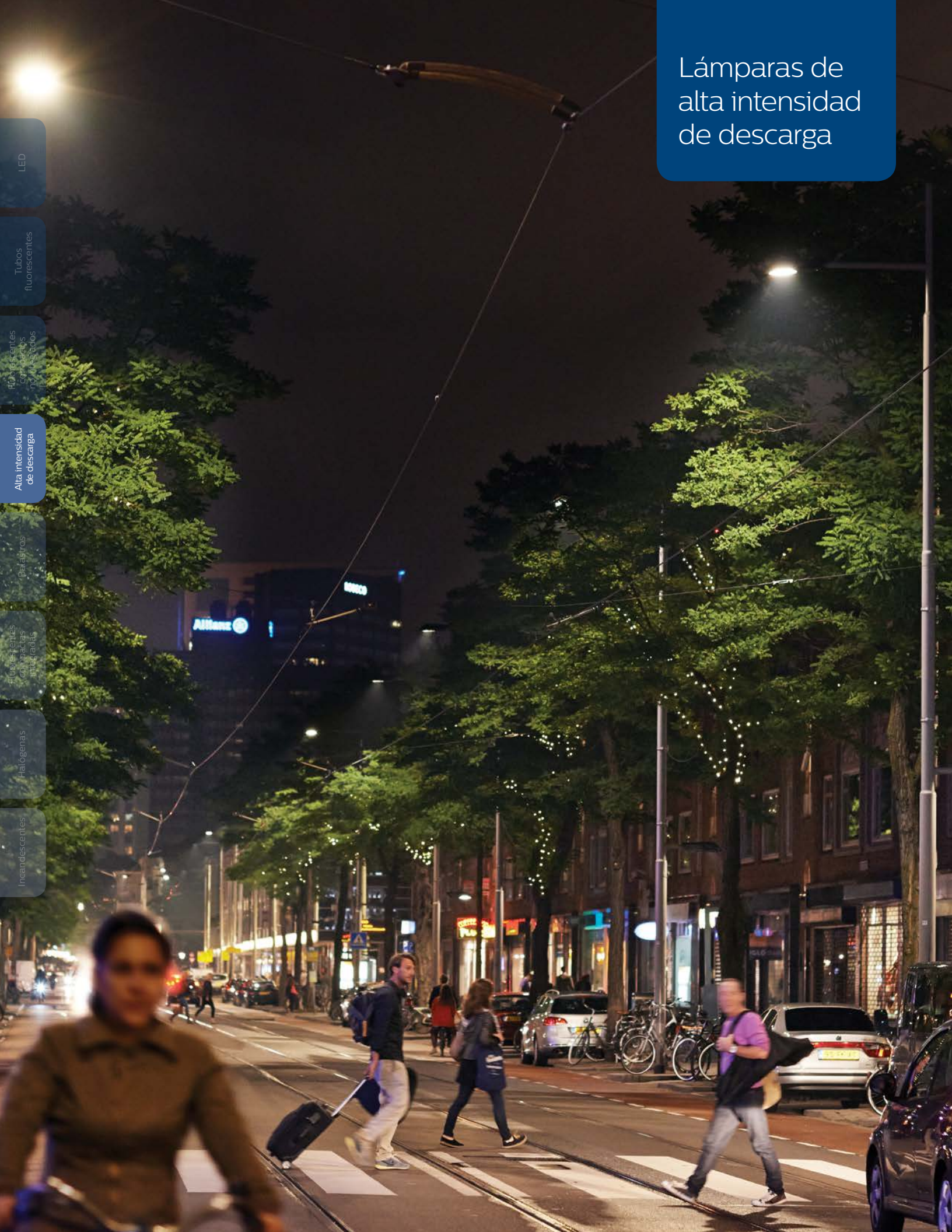
Alta intensidad
de descarga

Plasmas

Fluorescentes
compactos
intercalados

Halógenas

Incandescentes



Alta intensidad de descarga

HID



CosmoWhite CPO TW

6NC	12NC	Potencia (W)	Bulbo	Base	IRC	Temp. color (K)	Tamaño (mm)	Vida útil promedio (hrs)	Flujo luminoso inicial (lm)	Flujo luminoso promedio (lm)	Posición de operación	ANSI balastro
157313	928088505127	60 W	TW ø20mm CL	PGZ12	73	2800	132	32,000	7200	6260	Universal	C187
234393	928093505127	90 W	TW ø20mm CL	PGZ12	70	2800	143	32,000	10800	9800	Universal	C188
217745	928088805127	140 W	TW ø20mm CL	PGZ12	72	2800	150	30,000	17600	15500	Universal	C189



CosmoWhite CPO TT

6NC	12NC	Potencia (W)	Bulbo	Base	IRC	Temp. color (K)	Tamaño (mm)	Vida útil promedio (hrs)	Flujo luminoso inicial (lm)	Flujo luminoso promedio (lm)	Posición de operación	ANSI balastro
254342	928060109227	60	T9 ø36mm CL	E27	70	2800	156	32,000	7090	5885	Hor +/- 20 D	C187
254797	928060209227	90	T15 ø47mm CL	E40	66	2800	211	32,000	10000	8600	Hor +/- 20 D	C188
255331	928060309227	140	T15 ø47mm CL	E40	68	2800	211	32,000	16800	14600	Hor +/- 20 D	C189
255364	928060409227	210	T15 ø47mm CL	E40	90	4200	257	32,000	22000	20200	Universal	C183
255471	928060509227	315	T15 ø47mm CL	E40	90	4200	257	30,000	34750	30580	Universal	C182



Master CityWhite CDO TT

6NC	12NC	Potencia (W)	Bulbo	Base	IRC	Temp. color (K)	Tamaño (mm)	Vida útil promedio (hrs)	Flujo luminoso inicial (lm)	Flujo luminoso promedio (lm)	Posición de operación	ANSI balastro
285155	928082019235	70	T9 ø36mm	E27	90	2800	156	27,000	7500	6000	Universal	MCW 70
285270	928082119231	100	T15 ø47mm	E40	88	2800	211	27,000	10500	8700	Universal	MCW 100
285296	928082219231	150	T15 ø47mm	E40	87	2800	211	27,000	16500	13700	Universal	MCW 150
285288	928082319230	250	T15 ø47mm	E40	88	3000	257	23,000	28300	23500	Universal	S50

Alta intensidad de descarga

HID



Master Color CDM MW

6NC	12NC	Potencia (W)	Bulbo	Base	IRC	Temp. color (K)	Tamaño (mm)	Vida útil promedio (hrs)	Flujo luminoso inicial (lm)	Flujo luminoso promedio (lm)	Posición de operación	ANSI balastro
220624	928492600006	210	T9 ø28mm	PGZ18	90	3000	186	30,000	24150	21735	Universal	C183
218313	928492800006	315	T9 ø28mm	PGZ18	90	3000	186	30,000	38700	34440	Universal	C182
220640	928492900006	315	T9 ø28mm	PGZ18	93	4200	186	30,000	35500	31150	Universal	C182



Master Color CDM ED

6NC	12NC	Potencia (W)	Bulbo	Base	IRC	Temp. color (K)	Tamaño (mm)	Vida útil promedio (hrs)	Flujo luminoso inicial (lm)	Flujo luminoso promedio (lm)	Posición de operación	ANSI balastro
419499	928601173102	50	ED17 CL	E26	88	3000	138	16,000	5300	4200	Universal	C110
429902	928601177401	70	ED17 CL	E26	88	4200	138	20,000	6800	5280	Universal	C98
429886	928601177601	100	ED17 CL	E26	90	4200	138	20,000	10000	8000	Universal	C90
429894	928601177701	100	ED17 BL	E26	90	4200	138	20,000	9500	7600	Universal	C90
154948	928601172101	150	ED23.5 CL	E39	90	4000	197	24,000	13000	9360	Vertical	M142/M102
377218	928601170201	150	ED17 CL	E26	90	4000	138	20,000	12000	9600	Universal	M142/C142



Master Color CDM AllStart

6NC	12NC	Potencia (W)	Bulbo	Base	IRC	Temp. color (K)	Tamaño (mm)	Vida útil promedio (hrs)	Flujo luminoso inicial (lm)	Flujo luminoso promedio (lm)	Posición de operación	ANSI balastro
232561	928601166003	205 (=250)	ED28 CL	EX39	84	4100	211	20,000	19500	15600	Universal	C184
232595	928601165903	330 (=400)	ED37 CL	EX39	86	4000	292	24,000	33000	24750	Universal	C185

Alta intensidad de descarga

HID



Aditivos metálicos

6NC	12NC	Potencia (W)	Bulbo	Base	IRC	Temp. color (K)	Tamaño (mm)	Vida útil promedio (hrs)	Flujo luminoso inicial (lm)	Flujo luminoso promedio (lm)	Posición de operación	ANSI balastro
244806	928480200097	175	ED28 CL	E40	60	4000	226	10,000	14000	9100	Vertical	M57
244871	928480300097	250	ED28 CL	E40	60	4000	226	10,000	20500	13300	Vertical	M58
426023	928601151303	400	ED28 CL	E39	57	4000	211	20,000	36000	24000	Universal	M59
244749	928480400097	400	ED37 CL	E40	60	4000	290	20,000	39000	20000	Vertical	M59
321505	928601179701	1000	BT37 CL	E39	65	4000	292	12,000	110000	71500	Universal	M47



Aditivos metálicos - encendido de pulso

6NC	12NC	Potencia (W)	Bulbo	Base	IRC	Temp. color (K)	Tamaño (mm)	Vida útil promedio (hrs)	Flujo luminoso inicial (lm)	Flujo luminoso promedio (lm)	Posición de operación	ANSI balastro
276618	928601152203	250	ED28 CL	E39	65	4500	211	15,000	23750	16625	Vertical	M153/M138
383877	928601152703	350	ED37 CL	E39	62	4000	292	20,000	36000	25200	Vertical	M131



Aditivos metálicos - tubo de descarga protegido

6NC	12NC	Potencia (W)	Bulbo	Base	IRC	Temp. color (K)	Tamaño (mm)	Vida útil promedio (hrs)	Flujo luminoso inicial (lm)	Flujo luminoso promedio (lm)	Posición de operación	ANSI balastro
281196	928601161803	175	ED28 CL	EX39	65	4000	211	10,000	14000	9100	Vertical	M57
281246	928601161903	250	ED28 CL	EX39	62	4000	211	10,000	21500	16500	Vertical	M58
133322	928601157903	400	ED37 CL	EX39	65	4000	292	20,000	40000	26600	Vertical	M59

Alta intensidad de descarga

HID



Master HPI T

6NC	12NC	Potencia (W)	Bulbo	Base	IRC	Temp. color (K)	Tamaño (mm)	Vida útil promedio (hrs)	Flujo luminoso inicial (lm)	Flujo luminoso promedio (lm)	Posición de operación	ANSI balastro
258731	928481300098	250 W	T15 ø47mm CL	E40	65	4500	255	20,000	20500	14350	Hor +/- 20 D	S50
256495	928481600096	400 W	T15 ø47mm CL	E40	65	4500	286	20,000	32000	22400	Hor +/- 20 D	S51



Sodio de alta presión ceramaluX

6NC	12NC	Potencia (W)	Bulbo	Base	IRC	Temp. color (K)	Tamaño (mm)	Vida útil promedio (hrs)	Flujo luminoso inicial (lm)	Flujo luminoso promedio (lm)	Posición de operación	ANSI balastro
331926	928601144103	70	BD17 CL	E26	21	2100	138	24,000	6700	5850	Universal	S62
467258	928601139901	70	ED23.5 CL	E39	13	2100	197	24,000	6800	5670	Universal	S62
344465	928601143504	100	BD17 CL	E26	21	2100	138	24,000	9200	8550	Universal	S54
467241	928601139801	100	ED23.5 CL	E39	18	2100	197	24,000	10000	8460	Universal	S54
303479	928601147404	150	BD17 CL	E26	17	2100	138	24,000	16500	14400	Universal	S55
467233	928601139701	150	ED23.5 CL	E39	17	2100	197	24,000	16000	14220	Universal	S55
467217	928601139401	250	ED18 CL	E39	26	2100	248	24,000	28500	24300	Universal	S50
467373	928601139301	400	ED18 CL	E39	20	2100	248	24,000	50000	45000	Universal	S51
368837	928601139205	1000	ED25 CL	E39	21	2100	383	24,000	135000	126000	Universal	S52



Sodio de alta presión - SON T PIA Plus

6NC	12NC	Potencia (W)	Bulbo	Base	IRC	Temp. color (K)	Tamaño (mm)	Vida útil promedio (hrs)	Flujo luminoso inicial (lm)	Flujo luminoso promedio (lm)	Posición de operación	ANSI balastro
128298	928152700028	70	T9 ø36mm CL	E27	25	2000	156	30,000	6600	5700	Universal	SON-T-PIA 70
124297	928151709230	100	T15 ø48mm CL	E40	25	2000	210	36,000	10700	9600	Universal	SON-T-PIA 100
112607	928150909230	150	T15 ø48mm CL	E40	25	2000	210	36,000	17700	16800	Universal	SON-T-PIA 150
128314	928144709230	250	T15 ø48mm CL	E40	25	2000	257	36,000	33000	31300	Universal	S50

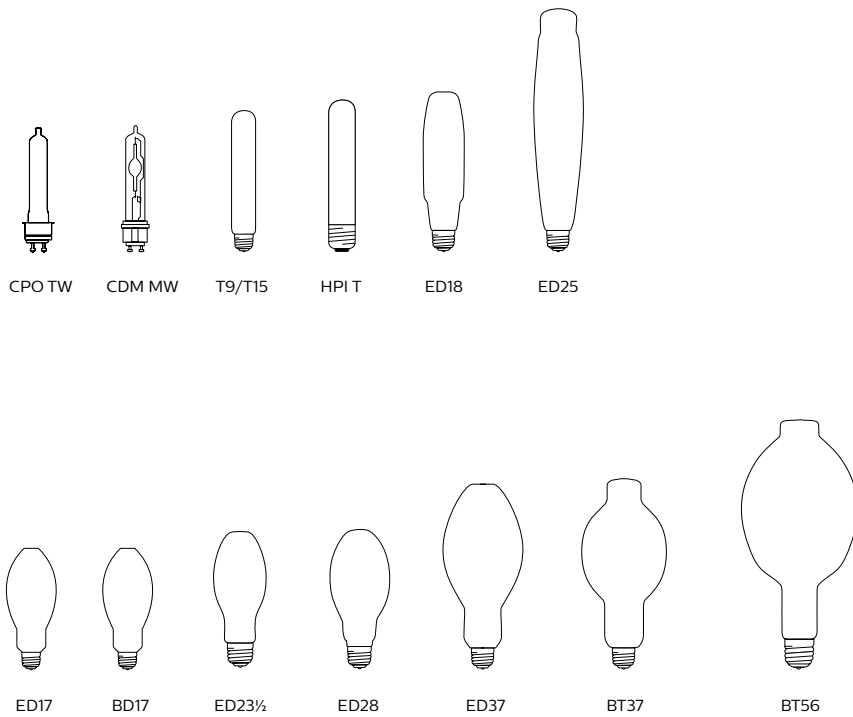
Alta intensidad de descarga

HID

Tipos de base



Tipos de bulbo



Alta intensidad de descarga

C-HID sin reflector



CDM Tm - PGJ5

6NC	12NC	Potencia (W)	Bulbo	Base	IRC	Temp. color (K)	Tamaño (mm)	Vida útil promedio (hrs)	Flujo luminoso inicial (lm)	Flujo luminoso promedio (lm)	Posición de operación	ANSI balastro
162529	928087905130	20	T13.3 ø13.3mm	PGJ5	87	3000	52	12,000	1650	990	Universal	M175



CDM Tm - GU6.5

6NC	12NC	Potencia (W)	Bulbo	Base	IRC	Temp. color (K)	Tamaño (mm)	Vida útil promedio (hrs)	Flujo luminoso inicial (lm)	Flujo luminoso promedio (lm)	Posición de operación	ANSI balastro
288670	928187405130	35	T13.3 ø13.3mm	GU6.5	90	3000	56.7	20,000	4000	3200	Universal	C130



CDM Tc

6NC	12NC	Potencia (W)	Bulbo	Base	IRC	Temp. color (K)	Tamaño (mm)	Vida útil promedio (hrs)	Flujo luminoso inicial (lm)	Flujo luminoso promedio (lm)	Posición de operación	ANSI balastro
302786	928189105129	35	TC4 ø15mm	G8.5	90	3000	85	20,000	4000	3200	Universal	M130/C130
302745	928193805129	35	TC4 ø15mm	G8.5	90	4200	85	15,000	3800	2800	Universal	M130/C130
302737	928189505129	70	TC4 ø15mm	G8.5	90	3000	85	20,000	7800	6500	Universal	M98/M139/M143
302778	928193905129	70	TC4 ø15mm	G8.5	92	4200	85	15,000	7450	6000	Universal	M98/M139/M143



CDM T

6NC	12NC	Potencia (W)	Bulbo	Base	IRC	Temp. color (K)	Tamaño (mm)	Vida útil promedio (hrs)	Flujo luminoso inicial (lm)	Flujo luminoso promedio (lm)	Posición de operación	ANSI balastro
302729	928185205129	35	T6 ø20mm	G12	90	3000	103	20,000	4050	3360	Universal	M130/C130
302760	928193605129	35	T6 ø20mm	G12	89	4200	103	15,000	3850	2800	Universal	M130/C130
302752	928185305129	70	T6 ø20mm	G12	90	3000	103	20,000	7800	6470	Universal	M98/M139/M143
302794	928193705129	70	T6 ø20mm	G12	91	4200	103	15,000	7500	6000	Universal	M98/M139/M143

Alta intensidad de descarga

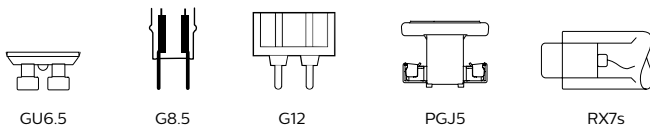
C-HID sin reflector



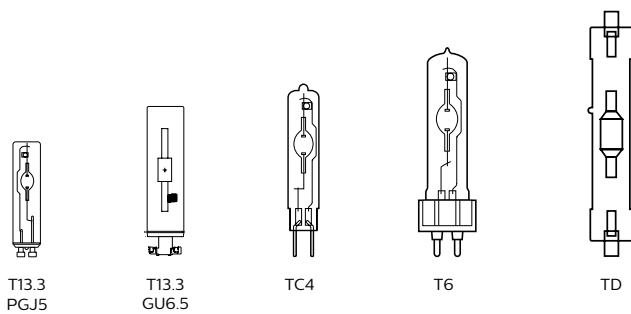
MHN TD

6NC	12NC	Potencia (W)	Bulbo	Base	IRC	Temp. color (K)	Tamaño (mm)	Vida útil promedio (hrs)	Flujo luminoso inicial (lm)	Flujo luminoso promedio (lm)	Posición de operación	ANSI balastro
605410	928070205193	70	TD ø19.5mm	RX7s	80	4200	117.6	10,500	5700	3880	Hor +/- 45 D	M85
110890	928076505193	150	TD ø23mm	RX7s	85	4200	135.4	10,500	12900	8770	Hor +/- 45 D	M81

Tipos de base



Tipos de bulbo



Alta intensidad de descarga

C-HID con reflector



CDM Rm

6NC	12NC	Potencia (W)	Bulbo	Base	IRC	Temp. color (K)	Tamaño (mm)	Vida útil promedio (hrs)	Flujo luminoso inicial (lm)	Flujo luminoso promedio (lm)	Intensidad luminosa (cd)	ANSI balastro
288373	928194705330	35	MR16 25D	GX10	91	3000	62.75	15,000	2150	1720	7600	M130



CDM R

6NC	12NC	Potencia (W)	Bulbo	Base	IRC	Temp. color (K)	Tamaño (mm)	Vida útil promedio (hrs)	Flujo luminoso inicial (lm)	Flujo luminoso promedio (lm)	Intensidad luminosa (cd)	ANSI balastro
260190	928091700694	35	PAR20 30D	E27	90	4200	92	9,000	1950	1320	5000	M156/M175
260075	928070900694	35	PAR30L 10D	E27	81	3000	120	8,000	2200	1050	44000	M130
260083	928071000694	35	PAR30L 30D	E27	81	3000	120	8,000	2200	1050	7400	M130
260091	928071100694	70	PAR30L 10D	E27	81	3000	120	12,000	4600	2850	68000	M98/M143
260174	928089900694	70	PAR30L 30D	E27	81	3000	120	12,000	4600	2850	13000	M98/M143
260109	928071200694	70	PAR30L 40D	E27	81	3000	120	12,000	4600	2850	9500	M98/M143



CDM R111

6NC	12NC	Potencia (W)	Bulbo	Base	IRC	Temp. color (K)	Tamaño (mm)	Vida útil promedio (hrs)	Flujo luminoso inicial (lm)	Flujo luminoso promedio (lm)	Intensidad luminosa (cd)	ANSI balastro
259663	928195305330	35	R111 10D	GX8.5	90	3000	95	12,000	1200	960	36000	M130/C130
259598	928195405330	35	R111 24D	GX8.5	90	3000	95	12,000	1500	1200	8500	M130/C130
259622	928195505330	35	R111 40D	GX8.5	90	3000	95	12,000	1500	1200	4500	M130/C130
259655	928195605330	70	R111 10D	GX8.5	92	3000	95	12,000	2400	1920	45000	M139/C139
259671	928195705330	70	R111 24D	GX8.5	92	3000	95	12,000	3100	2480	16000	M139/C139
259606	928195805330	70	R111 40D	GX8.5	92	3000	95	12,000	3100	2480	8500	M139/C139

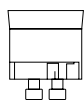
Alta intensidad de descarga

C-HID con reflector

Tipos de base



E26/E27

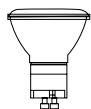


GX10

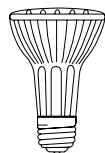


GX8.5

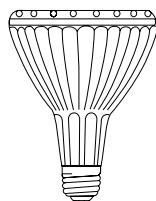
Tipos de bulbo



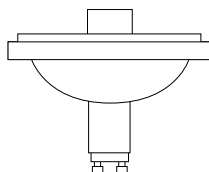
CDM
MR16



CDM
PAR20



CDM
PAR30 L



CDM R111

Balastos

LED

Tubos
fluorescentes

Fluorescentes
compactos
no integrados

Alta intensidad
de descarga

Balastos

Fluorescentes
compactos
integrados

Logenas
de descarga

Incandescentes



Transformador electrónico atenuable para LED

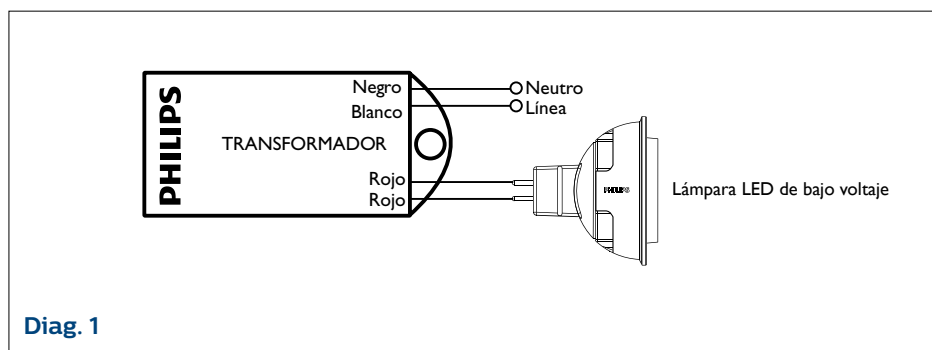


Transformador LED 12V

6NC	12NC	Catálogo	Potencia de la lámpara (W)	Voltaje de entrada (V)	Lámpara	No. de lámparas	Potencia de línea (W)	Voltaje de salida (V)	THD máximo	Factor de potencia	Distancia max. a la lámpara (m)	Dimensión	Diagrama de conexión
259275	929000719013	ETRZ17LEDM	Hasta 17W	127	LED 12 V	1	17	12	10%	0.90	3	A	1

Nota: Los valores se especifican al voltaje de entrada menor del rango de cada balastro.

Diagramas de conexión



Dimensiones (mm)

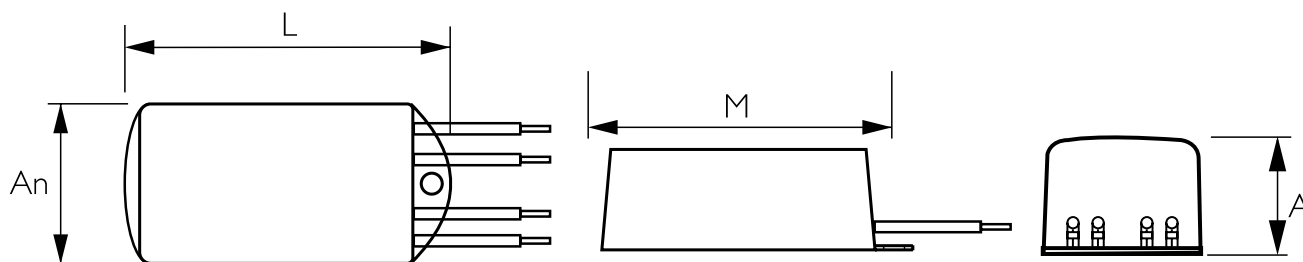


Fig. A

24.5 (A) x 38 (An) x 76 (L) x 72 (M)

Balastros

Balastros electrónicos fluorescentes para T5



Essential para T5

6NC	12NC	Catálogo	Potencia de la lámpara (W)	Voltaje de entrada (V)	Lámpara	No. de lámparas	Potencia de línea (W)	Corriente de línea (A)	Factor de balastro	THD máximo	Factor de potencia	Dimensión	Diagrama de conexión
109959	913701243302	RES3P14N	14	127	F14T5	1	21	0.33	0.89	30%	0.50	N	76
						2	33	0.50			0.52		
						3*	43	0.64					
290627	913701249302	RES2P28	28	127	F28T5	1	40	0.60	0.8	30%	0.53	C	74B
						2*	61	0.90					
285726	913701241802	IES3S28	28	120-277	F28T5	3*	86	0.72	0.87	30%	0.99	F	77



Centium para T5

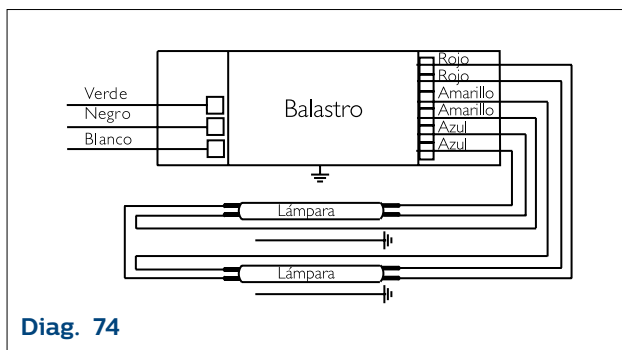
6NC	12NC	Catálogo	Potencia de la lámpara (W)	Voltaje de entrada (V)	Lámpara	No. de lámparas	Potencia de línea (W)	Corriente de línea (A)	Factor de balastro	THD máximo	Factor de potencia	Dimensión	Diagrama de conexión
256396	913701253510	ICN3S14T	14	120 - 277	F14T5	2	35	0.29	1.10	10%	0.98	T	171
						3*	48	0.40	1.00				
290429	913701248710	ICN2S24N	24	120 - 277	F24T5/HO	1	27	0.23	1.03	15%	0.97	N	74
						2*	54	0.45	1.03				
275156	913701201002	ICN2S28N	14	120 - 277	F14T5	1	17	0.14	1.07	10%	0.98	N	74
						2*	33	0.28	1.04				
						1	31	0.29	1.05				
						2*	64	0.53	1.03				
286732	913701235110	ICN2S54N	25 (=28)	120 - 277	F28T5/ES (25 W)	1	33	0.29	1.00	10%	0.98	N	74
						2*	58	0.49	1.00				
						1	62	0.52	1.02				
						2*	120	1.00	1.00				
302489	913701268509	ICN4S5490C2LSG	49 (=54)	120 - 277	F54T5/HO/ES (49 W)	1	60	0.50	1.10	15%	0.98	G	75
						2*	110	0.93	1.04				
						1	62	0.52	0.99				
						2	118	0.99	1.00				
302489	913701268509	ICN4S5490C2LSG	54	120 - 277	F54T5/HO	3	182	1.52	1.00	10%	0.98	G	75
						4*	240	2.00	0.99				
						1	58	0.52	0.99				
						2	109	0.99	1.00				
302489	913701268509	ICN4S5490C2LSG	49 (=54)	120 - 277	F54T5/HO/ES (49 W)	3	168	1.52	1.00	10%	0.98	G	75
						4*	221	2.00	1.00				
						1	58	0.52	0.99				
						2	109	0.99	1.00				

Nota: Los valores se especifican al voltaje de entrada menor del rango de cada balastro.

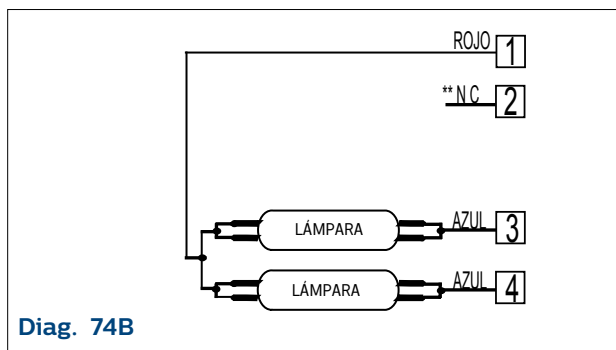
Balastos

Balastos fluorescentes para T5

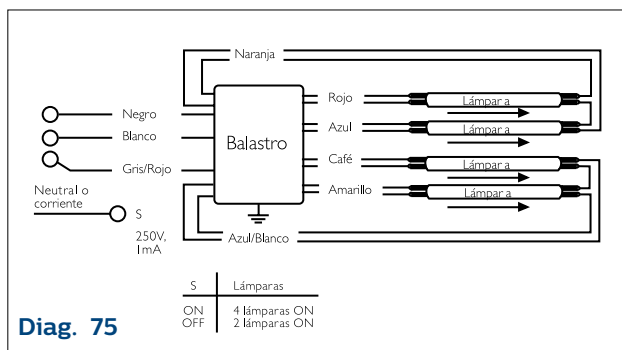
Diagramas de Conexión



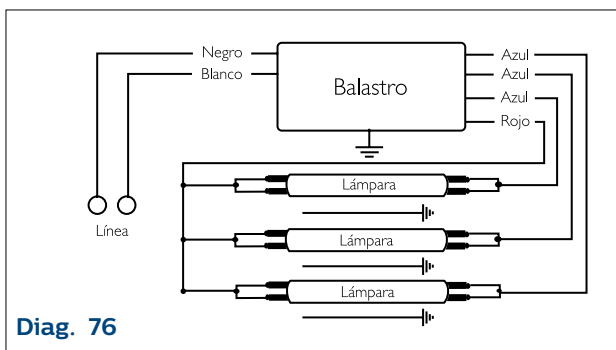
Diag. 74



Diag. 74B



Diag. 75

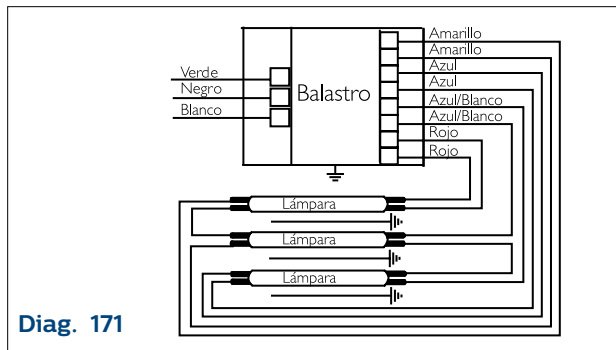


Diag. 76



Diag. 77

Se recomienda una distancia de 80cm, para los cables de 1 al 6



Diag. 171

Balastos

Balastos electrónicos fluorescentes para T5

Dimensiones (mm)

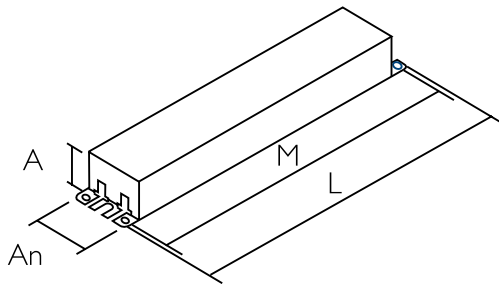


Fig. C
30 (A) x 43 (An) x 241 (L) x 226 (M)

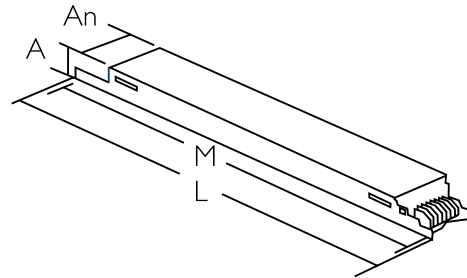


Fig. F
27.94 (A) x 38.86 (An) x 278.9(L) x 264.5 (M)

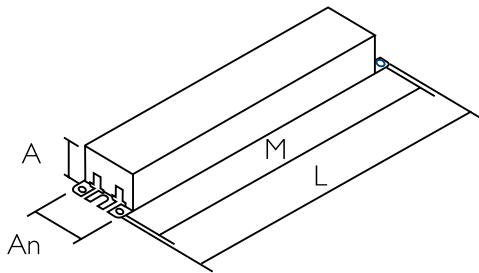


Fig. G
30 (A) x 43 (An) x 424 (L) x 415 (M)

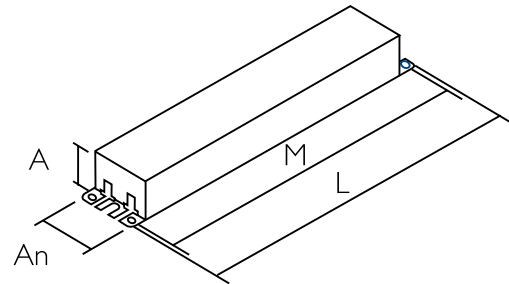


Fig. N
25 (A) x 33 (An) x 241 (L) x 226 (M)

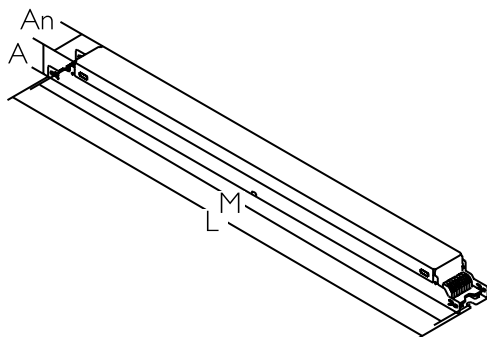


Fig. T
27 (A) x 30 (An) x 360 (L) x 350 (M)

Balastros

Balastros electrónicos fluorescentes para T8



Essential para T8

6NC	12NC	Catálogo	Potencia de la lámpara (W)	Voltaje de entrada (V)	Lámpara	No. de lámparas	Potencia de línea (W)	Corriente de línea (A)	Factor de balastro	THD máximo	Factor de potencia	Dimensión	Diagrama de conexión
			17			2*	32	0.48			0.53		
497958	913701243202	RES2P32N	25	127	F17T8	2*	44	0.63	0.87	30%	0.55	N	64B
			32			2*	56	0.79			0.56		
497966	913701242002	RES2P59N	59	127	F96T8	1	60	0.85	0.84	30%	0.60	N	64B
						2*	98	1.33					



Residencial para T8

6NC	12NC	Catálogo	Potencia de la lámpara (W)	Voltaje de entrada (V)	Lámpara	No. de lámparas	Potencia de línea (W)	Corriente de línea (A)	Factor de balastro	THD máximo	Factor de potencia	Dimensión	Diagrama de conexión
			17		F17T8	1	18	0.16	1.08				
						2*	29	0.25	0.90				
258723	913701260002	REM2P32N	25	127	F25T8	1	24	0.21	1.05	10%	0.9	N	64
						2*	39	0.33	0.89				
			32		F32T8	1	31	0.27	1.03				
						2*	51	0.43	0.88				

Nota: Los valores se especifican al voltaje de entrada menor del rango de cada balastro.



Balastros

Balastros electrónicos fluorescentes para T8



Centium para T8

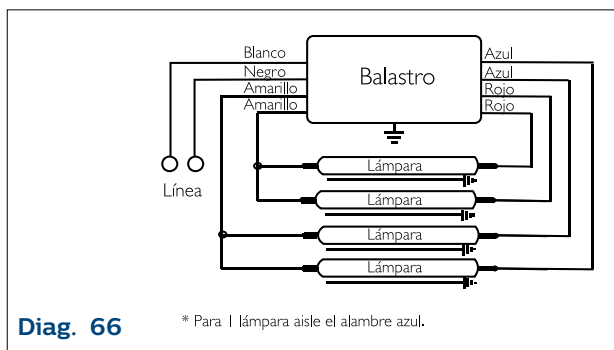
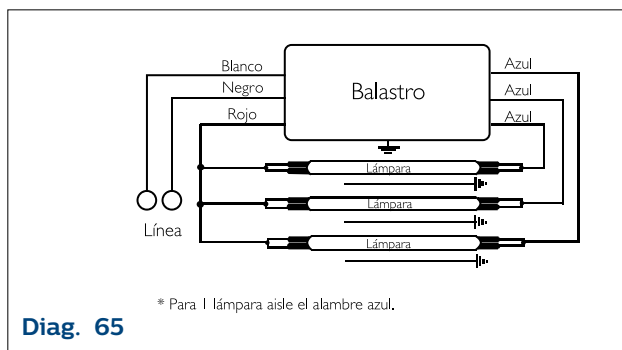
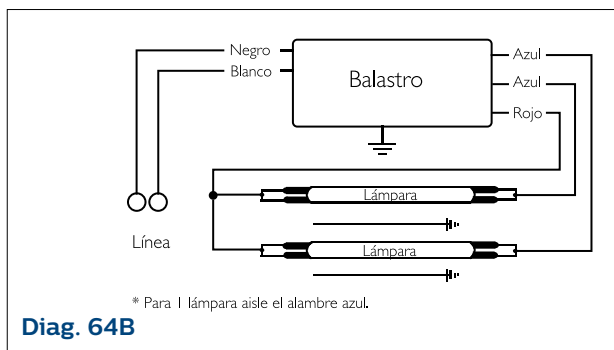
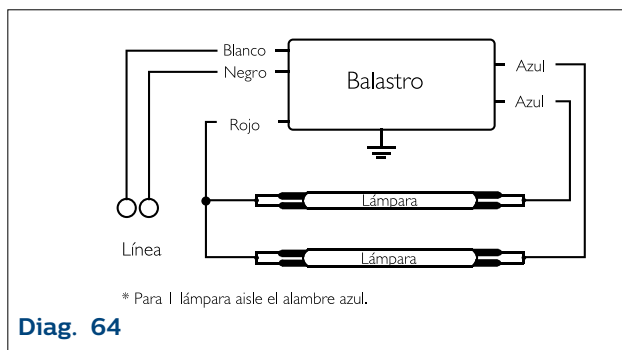
6NC	12NC	Catálogo	Potencia de la lámpara (W)	Voltaje de entrada (V)	Lámpara	No. de lámparas	Potencia de línea (W)	Corriente de línea (A)	Factor de balastro	THD máximo	Factor de potencia	Dimensión	Diagrama de conexión
259259	913701261102	ICN2P59N	59	120 - 277	F96T8	1	72	0.60	1.05	10%	0.98	N	64
						2*	113	0.95	0.87		0.99		
			17		F17T8	1	21	0.17	1.08				
						2*	32	0.26	0.90				
496398	913710842709	ICN2P32N	25	120 - 277	F25T8	1	29	0.24	1.05	10%	0.99	N	64
						2*	45	0.38	0.89				
			32		F32T8	1	37	0.31	1.05				
						2*	56	0.49	0.89				
			17		F17T8	1	28	0.24	1.05				
						2*	45	0.38	0.92				
2	38	0.32		1.07									
3*	48	0.39		0.92									
284190	913701220209	ICN3P32N	25	120 - 277	F25T8	2	51	0.43	1.03	15%	0.96	N	65
						3*	67	0.56	0.90		0.97		
			32		F32T8	2	65	0.54	1.01				
						3*	85	0.71	0.88				
			25 (=32)		F32T8/ES (25 W)	2	51	0.42	1.00				
						3*	68	0.58	0.89				
						3	53	0.45	1.04				
						4*	64	0.54	0.93				
284232	913701220309	ICN4P32N	25	120 - 277	F25T8	3	74	0.62	1.01	10%	0.99	N	66
						4*	89	0.74	0.91				
			32		F32T8	3	93	0.78	1.00				
						4*	112	0.93	0.90				
			25 (=32)		F32T8/ES (25 W)	3	75	0.62	1.00				
						4*	91	0.76	0.90				

Nota: Los valores se especifican al voltaje de entrada menor del rango de cada balastro.

Balastos

Balastos electrónicos fluorescentes para T8

Diagramas de conexión



Dimensiones (mm)

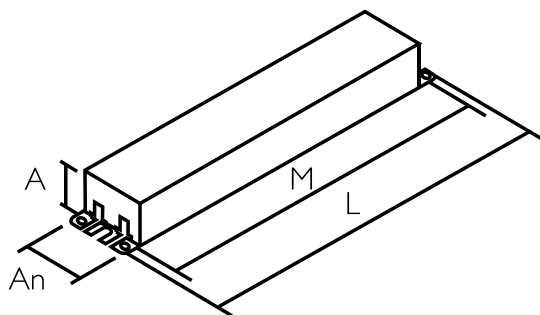


Fig. N
25 (A) x 33 (An) x 241 (L) x 226 (M)

Balastos

Balastos electrónicos fluorescentes para T8

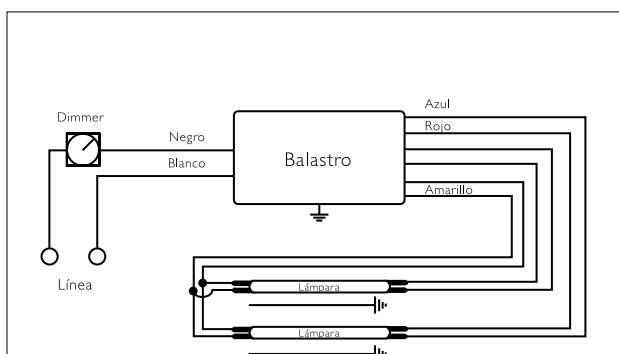


Atenuable MARK 10 para T8

6NC	12NC	Catálogo	Potencia de la lámpara (W)	Voltaje de entrada (V)	Lámpara	No. de lámparas	Potencia de línea (W)	Corriente de línea (A)	Factor de balastro	THD máximo	Factor de potencia	Dimensión	Diagrama de conexión
			17		F17T8		13 - 38	0.32	0.05/1.05				
284059	913710231619	REZ2S32SC	25	127	F25T8	2*	13 - 55	0.46		10%	0.99	SC	25
			32		F32T8		15 - 68	0.57	0.05/1.00				

Nota: Los valores se especifican al voltaje de entrada menor del rango de cada balastro.

Diagramas de conexión



Diag. 25

Dimensiones (mm)

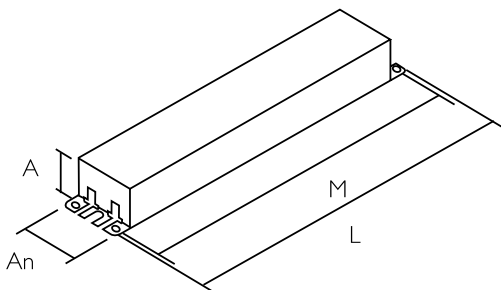


Fig. SC

30 (A) x 43 (An) x 241 (L) x 226 (M)

Balastos

Balastos electrónicos fluorescentes para T12

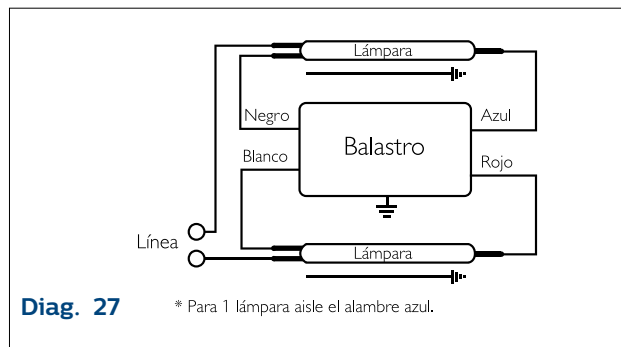


Electrónicos para T12

6NC	12NC	Catálogo	Potencia de la lámpara (W)	Voltaje de entrada (V)	Lámpara	No. de lámparas	Potencia de línea (W)	Corriente de línea (A)	Factor de balastro	THD máximo	Factor de potencia	Dimensión	Diagrama de conexión
498055	913701220402	REL239N	30	120	F48T8 Slimline	1 2*	42 65	0.31 0.43	0.98 0.78	30%	0.90	N	27
498063	913701220502	REL275N	60	120	F96T8 Slimline	1 2*	50 82	0.42 0.68	0.72 0.61	30%	0.60	N	27

Nota: Los valores se especifican al voltaje de entrada menor del rango de cada balastro.

Diagramas de conexión



Dimensiones (mm)

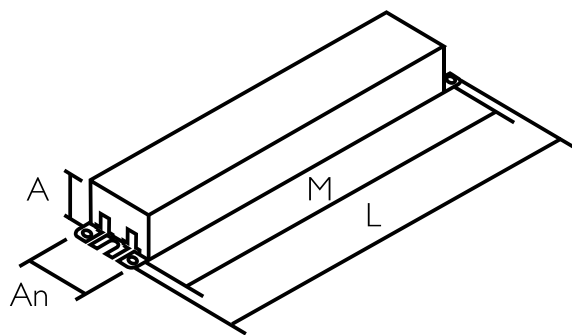


Fig. N

25 (A) x 33 (An) x 241 (L) x 226 (M)

LED

Tubos fluorescentes no integrados

Fluorescentes compactos no integrados

Alta intensidad de descarga

Balastos

Fluorescentes compactos integrados

Halogenuros

Inductivos

Balastros

Balastros electrónicos fluorescentes para CFLni



Electrónicos para lámparas fluorescentes compactas no integradas

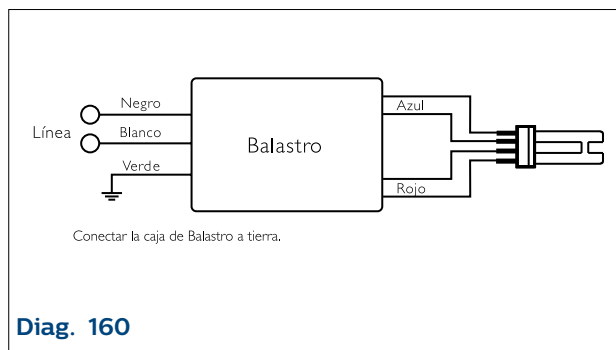
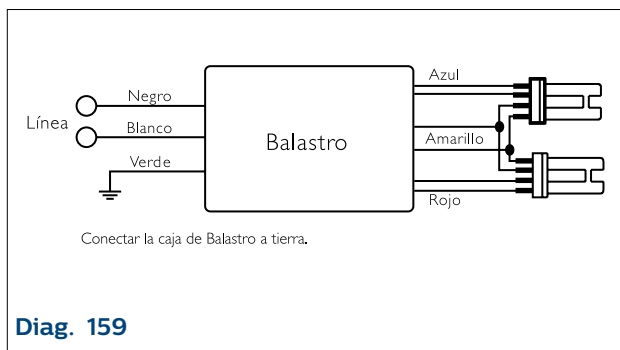
6NC	12NC	Catálogo	Potencia de la lámpara (W)	Voltaje de entrada (V)	Lámpara	No. de lámparas	Potencia de línea (W)	Corriente de línea (A)	Factor de balastro	THD máximo	Factor de potencia	Dimensión	Diagrama de conexión		
108670	913710207510	ICF2S13H1LD	13	120 - 277	CFQ13W/ G24q	1*	16	0.13	1.00	10%	0.96	1	160		
						2	29	0.25			0.99				
					CFTR13/ GX24q	1*	16	0.13			0.96				
						2	29	0.25			0.99				
114173	913710208302	ICF2S26H1LD	26	120 - 277	CFM26W/ GX24q	1	29	0.24	1.10	0.98	10%	0.98	1	159	
						2*	54	0.45	1.00			0.99			
					CFM32W/ GX24q	1	36	0.31	0.98			10%			0.98
					CFM42W/ GX24q	1	46	0.38							
					CFQ26W/ G24q	1	27	0.23							
						2*	51	0.43							
301242	913700508419	ICF2S42M2LD	26	120 - 277	CFM26W/ GX24q	2*	55	0.46	1.00	10%	0.98	2	159		
						2*	68	0.57	0.98						
					CFM42W/ GX24q	2*	93	0.78	0.97						
					CFQ26W/ G24q	2*	52	0.43	1.00		0.98				
						1	44	0.37	0.95		0.99				
					FT40W/ 2G11/RS	2*	78	0.66							

Nota: Los valores se especifican al voltaje de entrada menor del rango de cada balastro.

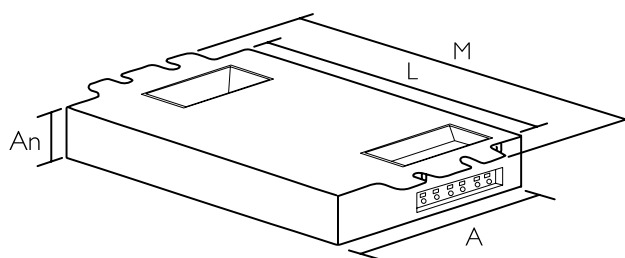
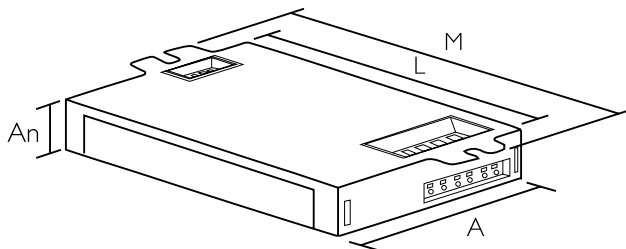
Balastos

Balastos electrónicos fluorescentes para CFLni

Diagramas de conexión



Dimensiones (mm)



Balastos

Balastos electrónicos para lámparas HID



Electrónicos para HID

6NC	12NC	Catálogo	Potencia de la lámpara (W)	Voltaje de entrada (V)	ANSI	No. de lámparas	Potencia de línea (W)	Corriente de línea (A)	Factor de potencia	Distancia max. a la lámpara (m)	Dimensión	Diagrama de conexión
496430	913710259510	IMH39GLF	39	120 - 277	C130/M130	1	44	0.37	0.90	0.91	G	3
496448	913710259810	IMH70GLF	70	120 - 277	C98/M98, C139/M139, M143	1	80	0.67	0.90	1.52	G	3
119495	913710287602	IMH100DLF	100	120 - 277	C90/M90, M140	1	110	0.92	0.90	1.52	D	3
277814	913710850210	IZTMH210315RFLFESM	210	200 - 277	C183, C182	1	229	1.20	0.90	1.83	R	9
			315			1	341	1.80				



Electrónicos para CosmoWhite

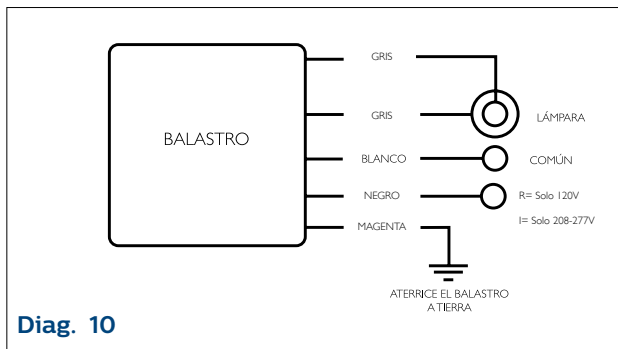
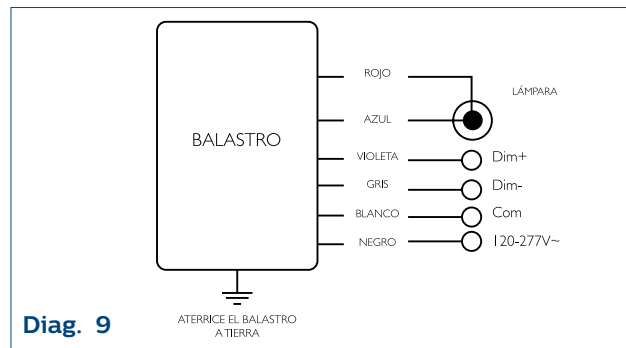
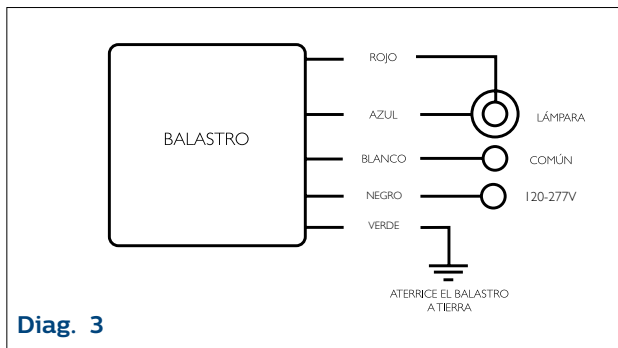
6NC	12NC	Catálogo	Potencia de la lámpara (W)	Voltaje de entrada (V)	ANSI	No. de lámparas	Potencia de línea (W)	Corriente de línea (A)	Factor de potencia	Distancia max. a la lámpara (m)	Dimensión	Diagrama de conexión
505073	913700685469	ICW60QLSM	60	208 - 277	C187	1	67	0.33	0.95	9.14	Q	10
505081	913700685569	ICW90QLSM	90	208 - 277	C188	1	98	0.49	0.95	9.14	Q	10
505107	913700685669	ICW140QLSM	140	208 - 277	C189	1	153	0.75	0.95	9.14	Q	10

Nota: Los valores se especifican al voltaje de entrada menor del rango de cada balastro.

Balastos

Balastos electrónicos para lámparas HID

Diagramas de conexión



Balastos

Balastos electrónicos para lámparas HID

Dimensiones (mm)

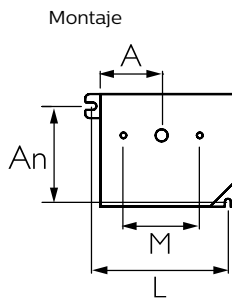
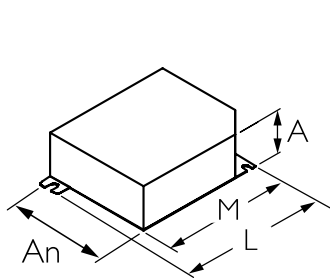


Fig. G

30.5 (A) x 76.2 (An) x 96.5 (L) x 88.9 (M)

Montaje

66 (An) x 28.7 (An) x 86.4 (L) x 50.8 (M)

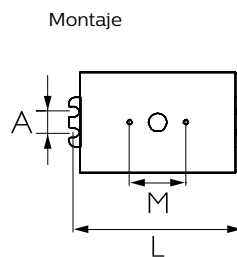
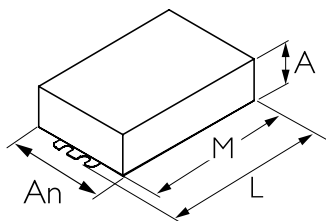


Fig. D

38.1 (A) x 76.2 (An) x 127 (L) x 109.2 (M)

Montaje

17.8 (An) x 116.8 (L) x 50.8 (M)

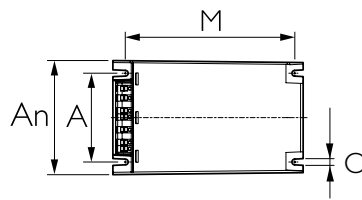
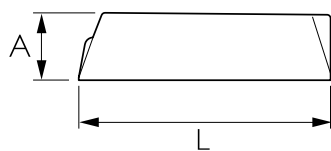


Fig. Q

40 (A) x 90 (An) x 150 (L) x 133.6 (M)

Montaje

70 (A) x 4.5 (O)

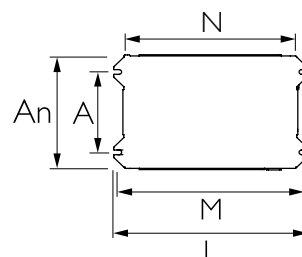
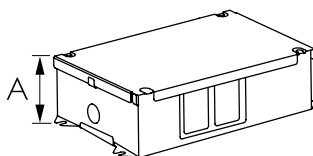


Fig. R

55.8 (A) x 124.5 (An) x 208.3 (L) x 190.5 (N)

Montaje

86.4 (A) x 196 (M)

Balastos

Balastos magnéticos para lámparas HID



Magnéticos para vapor de sodio de alta presión

6NC	12NC	Catálogo	Potencia de la lámpara (W)	Voltaje de entrada (V)	ANSI	Potencia de línea (W)	Corriente de línea (A)	Factor de potencia	Circuito	Dimensión	Diagrama de conexión
496166	913710655909	71A79H8500DMLA	70	127/220	S62	100	0.80	0.90	Autorregulado	D1 A: 44.5 mm B: 85.3 mm	M7
496208	913710655809	71A80H8500DMLA	100	127/220	S54	138	1.07	0.90	Autorregulado	D2 A: 59.7 mm B: 98.8 mm	M8
493783	913710562002	71A9935500DML	100	120/220/240/277	S54	130	1.15	0.90	Alta Reactancia	D1 A: 50.8 mm B: 91.4 mm	K3
496240	913710655709	71A81H8500DMLA	150	127/220	S55	198	1.55	0.90	Autorregulado	D2 A: 77.2 mm B: 115.3 mm	M8
493791	913710562102	71A9936500DML	150	120/220/240/277	S55	188	1.65	0.90	Alta Reactancia	D1 A: 63.5 mm B: 96.5 mm	K3
286674	913701146012	71A82H1500DMLA	250	127/220	S50	295	2.50	0.90	Autorregulado	D3 A: 46.2 mm B: 90.2 mm	M7
244434	913710664002	71A8291500DMLA	250	120/208/240/277	S50	295	2.50	0.90	Autorregulado	D3 A: 45.7 mm B: 87.6 mm	M8
493809	913710562202	71A9937500DML	400	120/220/240/277	S51	464	3.55	0.90	Autorregulado	D3 A: 58.2 mm B: 101.6 mm	M
496323	913710551219	71A8493500DMLA	400	120/208/240/277	S51	464	3.80	0.90	Autorregulado	D3 A: 67.3 mm B: 109.2 mm	M7



Magnéticos para vapor de sodio de alta presión - bajas pérdidas

6NC	12NC	Catálogo	Potencia de la lámpara (W)	Voltaje de entrada (V)	ANSI	Potencia de línea (W)	Corriente de línea (A)	Factor de potencia	Circuito	Dimensión	Diagrama de conexión
496182	913710591709	71A79J9500DML	70	220/240	S62	86	0.40	0.90	Autorregulado	D1 A: 56.6 mm B: 101.6 mm	M
496224	913710616202	71A80J9500DML	100	220/240	S54	124	0.59	0.90	Autorregulado	D2 A: 71.6 mm B: 112.8 mm	M7

Nota: Los valores se especifican al voltaje de entrada menor del rango de cada balastro.

Balastros

Balastros magnéticos para lámparas HID



Magnéticos para aditivos metálicos

6NC	12NC	Catálogo	Potencia de la lámpara (W)	Voltaje de entrada (V)	ANSI	Potencia de línea (W)	Corriente de línea (A)	Factor de potencia	Circuito	Dimensión	Diagrama de conexión
481937	913710486802	71A52H2500DML	70	120/220/240	M98	95	0.85	0.90	Alta Reactancia	D1 A: 36.8 mm B: 69.9 mm	K
482471	913710490702	71A53H0500DML	100	127/220	M90/M140	129	1.00	0.90	Alta Reactancia	D1 A: 43.2 mm B: 73.7 mm	K
495853	913710489909	71A5390500DML	100	120/208/240/277	M90/M140	129	1.15	0.90	Alta Reactancia	D2 A: 38.1 mm B: 77.9 mm	K4
495911	913701105519	71A55H0500DML	175/150	127/220	M57/M107	210	1.80	0.90	Autorregulado	D2 A: 61.5 mm B: 98.3 mm	A7
495895	913710494709	71A5590500DML	175/150	120/208/240/277	M57/M107	210	1.80	0.90	Autorregulado	D2 A: 61.5 mm B: 100.3 mm	A6
352641	913701113102	71A57H0500DMLA	250	127/220	M58	295	2.60	0.90	Autorregulado	D3 A: 41.9 mm B: 80.0 mm	A6
187666	913710663902	71A5790500DMLA	250	120/208/240/277	M58	298	2.50	0.90	Autorregulado	D3 A: 38.1 mm B: 80.0 mm	A1
496075	913701113209	71A60H1500DMLA	400	127/220	M59	454	3.90	0.90	Autorregulado	D3 A: 54.4 mm B: 102.9 mm	M8
496000	913710662009	71A6041500DMLA	400	480	M59	462	1.00	0.90	Autorregulado	D3 A: 54.1 mm B: 101.6 mm	A1
496034	913710508319	71A6091500DMLA	400	120/208/240/277	M59	455	4.00	0.90	Autorregulado	D3 A: 54.1 mm B: 101.6 mm	A6
496141	913710598902	71A65J0500ML	1000	220	M47	1080	4.90	0.90	Autorregulado	D3 A: 84.3 mm B: 133.4 mm	A6
496083	913710574310	71A6542500ML	1000	480	M47	1080	2.25	0.90	Autorregulado	D4 A: 66.0 mm B: 114.3 mm	A
496091	913710417011	71A6590500ML	1000	120/208/240/277	M47	1070	9.00	0.90	Autorregulado	D3 A: 84.3 mm B: 133.4 mm	A1
496125	913710662602	71A6592500MLA	1000	120/208/240/277	M47	1080	9.00	0.90	Autorregulado	D4 A: 77.5 mm B: 127 mm	A1
496158	913710652819	71A6792500MLA	1500	120/208/240/277	M48	1610	13.4	0.90	Autorregulado	D5 A: 119.4 mm B: 170.2 mm	A1

Nota: Los valores se especifican al voltaje de entrada menor del rango de cada balastro.

Balastros

Balastros magnéticos para lámparas HID



Magnéticos para aditivos metálicos encendido de pulso

6NC	12NC	Catálogo	Potencia de la lámpara (W)	Voltaje de entrada (V)	ANSI	Potencia de línea (W)	Corriente de línea (A)	Factor de potencia	Circuito	Dimensión	Diagrama de conexión
495903	913710495210	71A5593500DML	175	120/208/240/277	M137/M152	208	1.80	0.90	Autorregulado	D1 A: 56.9 mm B: 88.9 mm	M
495945	913710640119	71A5792500DMLA	250	120/208/240/277	M138/M153	291	2.50	0.90	Autorregulado	D3 A: 38.1 mm B: 78.7 mm	M7
495978	913710501809	71A5892500DMLA	320	120/208/240/277	M132/M154	368	3.25	0.90	Autorregulado	D3 A: 45.7 mm B: 92.7 mm	M7
496042	913710662509	71A6092500DMLA	400	120/208/240/277	M135/M155	452	3.80	0.90	Autorregulado	D3 A: 53.3 mm B: 104.1 mm	M8



Magnéticos para SON-T-PIA y Master CityWhite

6NC	12NC	Catálogo	Potencia de la lámpara (W)	Voltaje de entrada (V)	ANSI	Potencia de línea (W)	Corriente de línea (A)	Factor de potencia	Circuito	Dimensión	Diagrama de conexión
285601	913701147502	71A9917500DML	100	220/240	SON-T-PIA 100/ MCW 100	112	0.52	0.90	Reactor	D6 A: 50.8 mm B: 82.6 mm	G
285627	913701147602	71A9918500DML	150	220/240	SON-T-PIA 150/ MCW 150	167	0.78	0.90	Reactor	D6 A: 69.6 mm B: 104.1 mm	G
291955	913701150202	71A99J7500DML	70	127/220/240	SON-T-PIA 70/ MCW 70	86	0.70	0.90	Autorregulado	D2 A: 60.9 mm B: 97.8 mm	M
291971	913701148902	71A99J9500DML	100	127/220/240	SON-T-PIA 100/ MCW 100	120	0.97	0.90	Autorregulado	D3 A: 62.9 mm B: 95.3 mm	M

Nota: Los valores se especifican al voltaje de entrada menor del rango de cada balastro.

Balastos

Balastos magnéticos para lámparas HID

Diagramas de conexión

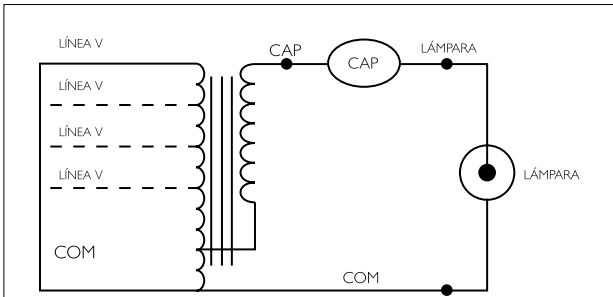


Fig. A

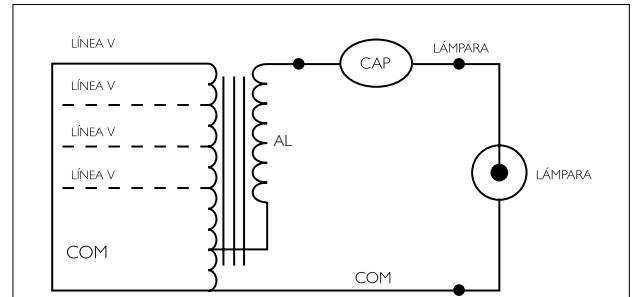


Fig. A1

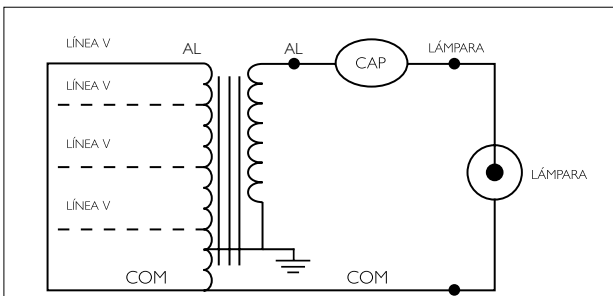
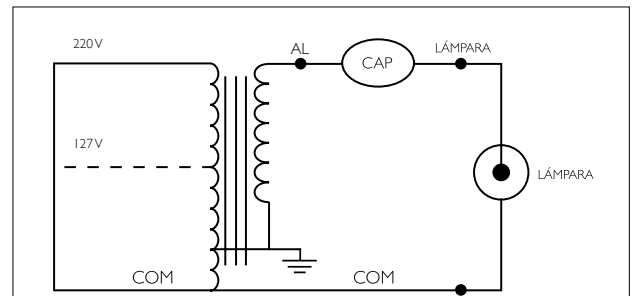


Fig. A6



Diag. A7

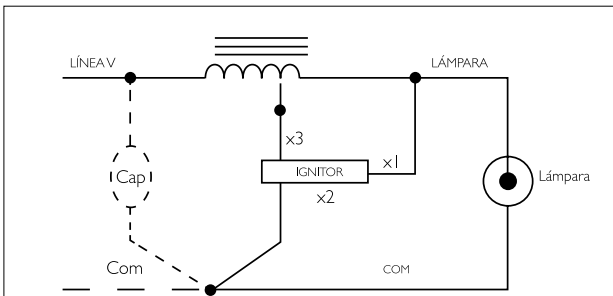
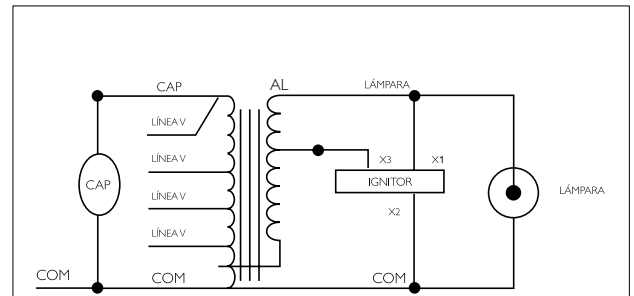


Fig. G



Diag. K

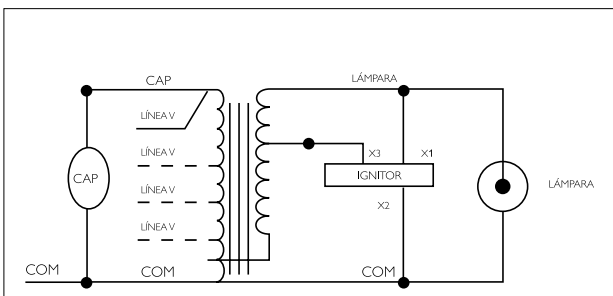
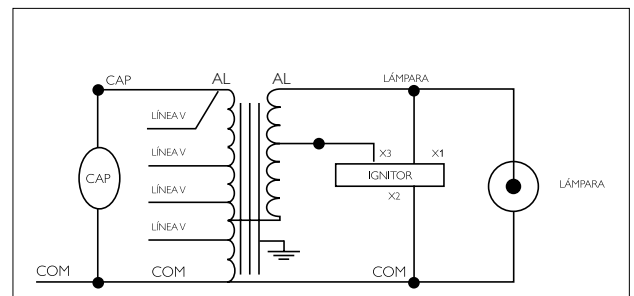


Fig. K3



Diag. K4

Balastos

Balastos magnéticos para lámparas HID

Diagramas de conexión

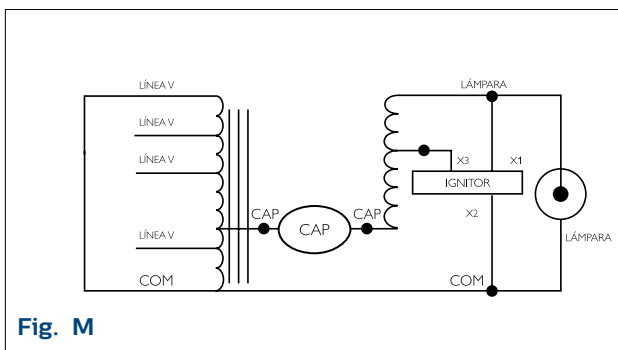


Fig. M

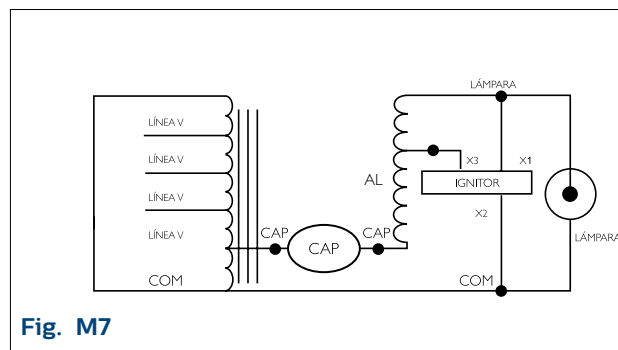


Fig. M7

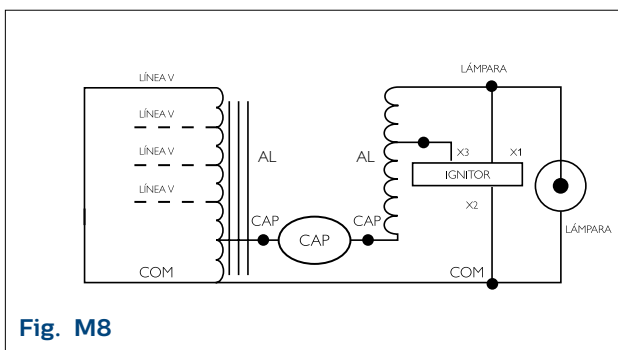


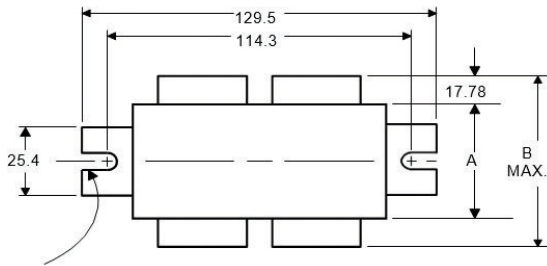
Fig. M8

Balastros

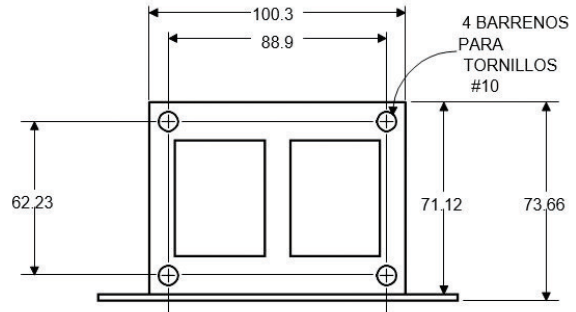
Balastros magnéticos para lámparas HID

Dimensiones (mm)

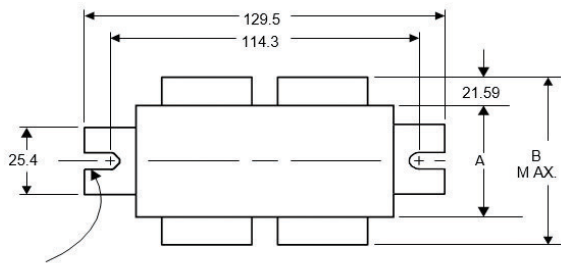
NÚCLEO 3 X 4 - 2 BOBINAS



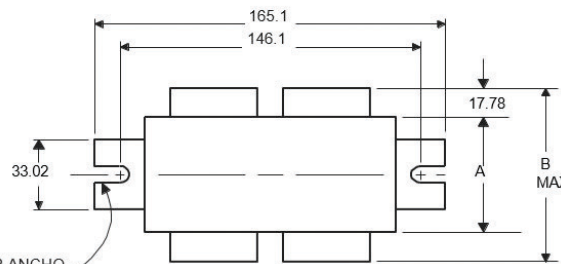
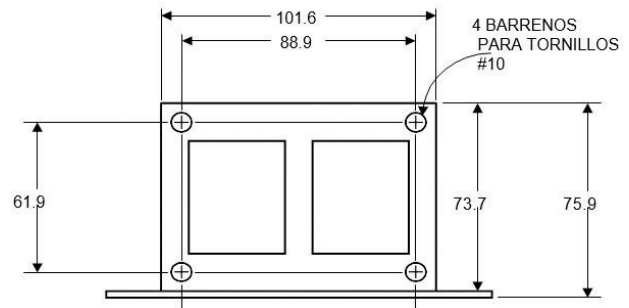
6.35 ANCHO
2 PESTAÑAS



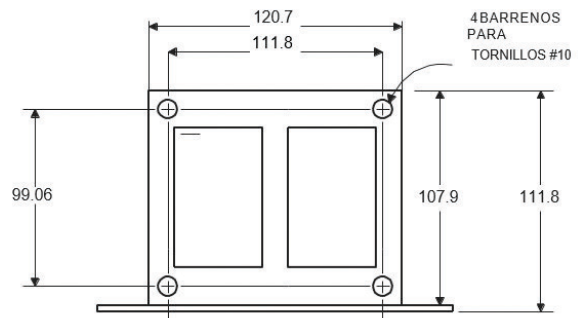
NÚCLEO 3 X 4 - 2 BOBINAS



6.35 ANCHO
2 PESTAÑAS



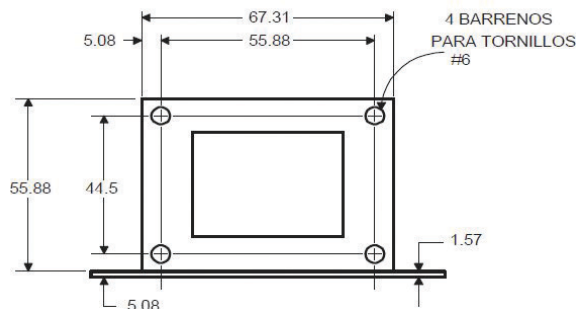
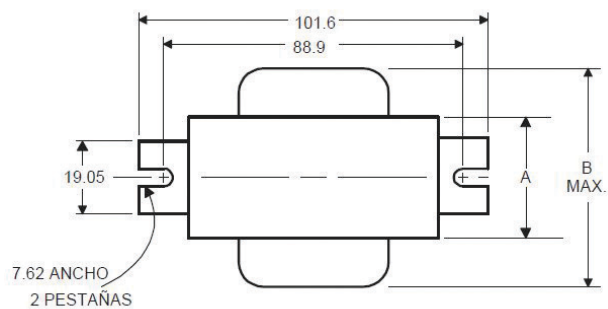
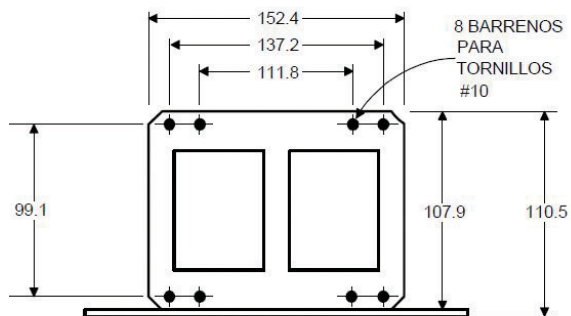
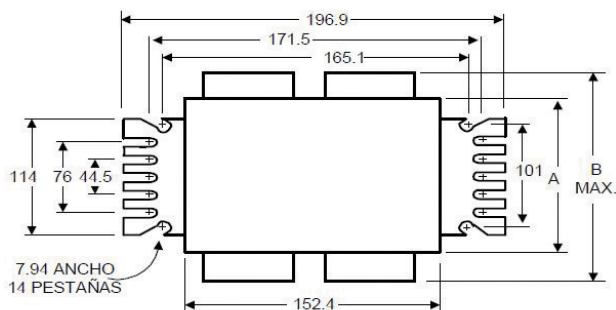
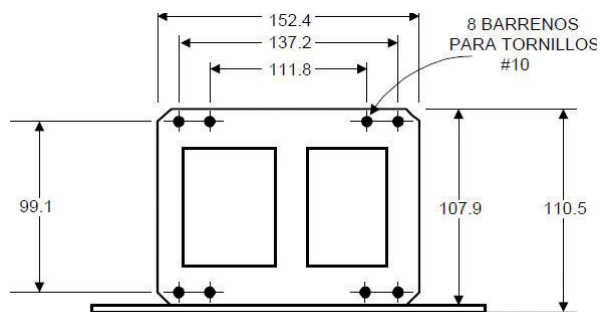
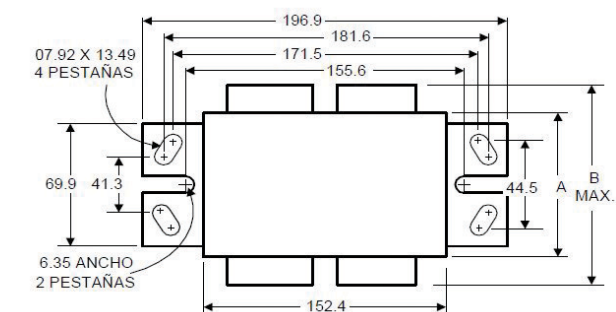
7.62 ANCHO
2 PESTAÑAS



Balastos

Balastos magnéticos para lámparas HID

Dimensiones (mm)



Balastros

Emergencia



Balastros de emergencia para lámparas fluorescentes

6NC	12NC	Catálogo	Cantidad de lámparas	Voltaje de entrada (V)	Flujo en emergencia (lm)	Tiempo de emergencia (min)	Tiempo de recarga (hrs)	Dimensión
505040	913702451501	LUMICON1E	1 T8 32-40W	120/277	350-450	90	24	B Can
501387	913710851103	B90	1 T8 32-40W	120/277	500-600	90	24	B Can
259267	913702444101	LUMICON4E	1-2 T8 32-40W	120/277	600-700	90	24	B Can
291930	913702448501	B50ELCBLK74	1-2 T8 17-40W	120-277	1100-1400	90	24	B2 Can
196329	913710839502	LP550	1 T5 21-54W 1 T8 32-40W	120/277	390-700	90	24	LP Can
217000	913710840902	LP600	1 T5 21-54W 1 T8 32-40W	120/277	600-1325	90	24	LP Can

Nota: Los valores se especifican al voltaje de entrada menor del rango de cada balastro.

Dimensiones (mm)

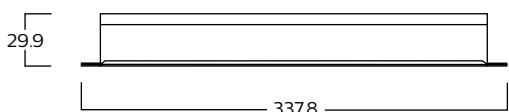


Fig. B Can

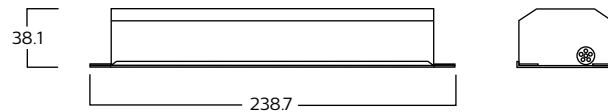


Fig. B2 Can

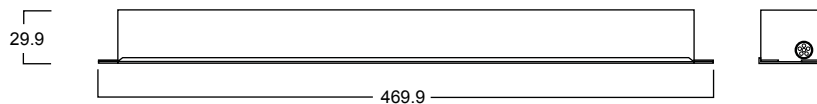
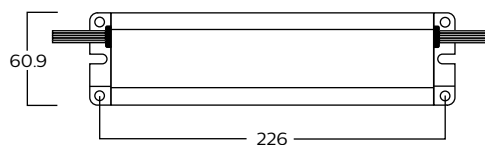
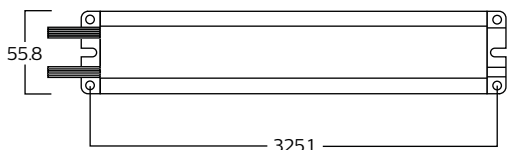
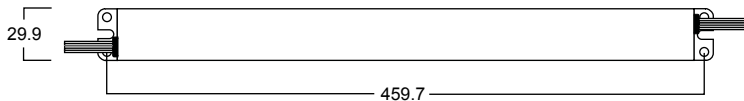


Fig. LP Can



Balastros

Emergencia



Inversores de emergencia para lámparas y luminarios LED

6NC	12NC	Catálogo	Carga máxima en operación normal (W)	Voltaje de entrada (V)	Voltaje de salida (V)	Tiempo de emergencia (min)	Tiempo de recarga (hrs)	Dimensión
109074	913701233802	ELIS20	20 (1 equipo)	120/277	120/277	90	24	A
502419	913702452901	ELIS100120	100	120	120	90	24	B
502401	913702453001	ELIS100277	100	277	277	90	24	B
516864	913702464001	ELIS250	250	120/277	120/277	90	24	C

Nota: Los valores se especifican al voltaje de entrada menor del rango de cada balastro.

Dimensiones (mm)

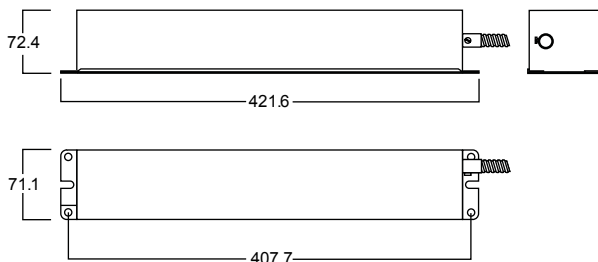


Fig. A

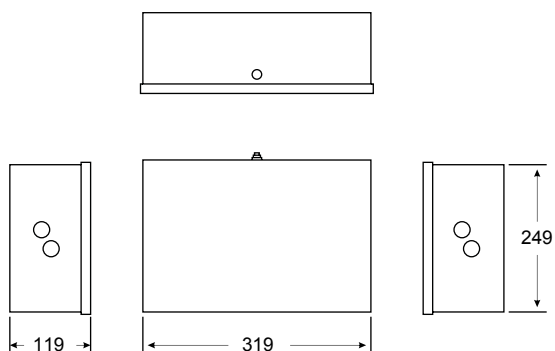


Fig. B

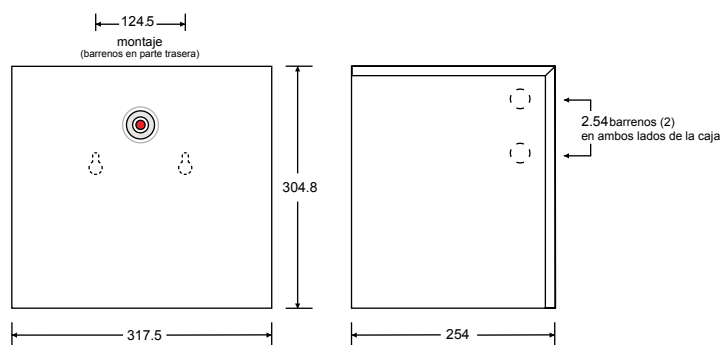


Fig. C

Lámparas
fluorescentes
compactas
integradas

LED

Tubos
fluorescentes

Fluorescentes
compactos
no integrados

Alta intensidad
de descarga

Balastos

Fluorescentes
compactas
integradas

Halógenas

Incandescentes



Fluorescentes compactas integradas

Mini Twister



Ahorradores de energía T2 8W

6NC	12NC	Potencia (W)	Equivalencia (W)	Voltaje (V)	Bulbo	Base	IRC	Temp. color (K)	Tamaño (mm)	Vida útil promedio (hrs)	Flujo luminoso (lm)
462705	929689000806	8W	=40W	127V	T2	E26/E27	80	6500	82.5	12,000	410
462697	929689000706	8W	=40W	127V	T2	E26/E27	80	2700	82.5	12,000	410



Ahorradores de energía T2 12W

6NC	12NC	Potencia (W)	Equivalencia (W)	Voltaje (V)	Bulbo	Base	IRC	Temp. color (K)	Tamaño (mm)	Vida útil promedio (hrs)	Flujo luminoso (lm)
462713	929689001007	12W	= 70W	127V	T2	E26/E27	80	6500	94.5	12,000	660
462713	929689000906	12W	= 70W	127V	T2	E26/E27	80	2700	94.5	12,000	665



Ahorradores de energía T2 13W

6NC	12NC	Potencia (W)	Equivalencia (W)	Voltaje (V)	Bulbo	Base	IRC	Temp. color (K)	Tamaño (mm)	Vida útil promedio (hrs)	Flujo luminoso (lm)
348599	929689780101	13W	= 60W	127V	T2	E26/E27	80	4000	94.5	12,000	810



Fluorescentes compactas integradas

Twister



Ahorradores de energía T2 20W

6NC	12NC	Potencia (W)	Equivalencia (W)	Voltaje (V)	Bulbo	Base	IRC	Temp. color (K)	Tamaño (mm)	Vida útil promedio (hrs)	Flujo luminoso (lm)
434910	929689001402	20W	= 75W	127V	T2	E26/E27	80	6500	107	8,000	1180
463190	929689001311	20W	= 75W	127V	T2	E26/E27	80	2700	107	8,000	1180



Ahorradores de energía T2 23W

6NC	12NC	Potencia (W)	Equivalencia (W)	Voltaje (V)	Bulbo	Base	IRC	Temp. color (K)	Tamaño (mm)	Vida útil promedio (hrs)	Flujo luminoso (lm)
454850	929689001602	23W	= 100W	127V	T2	E26/E27	80	6500	115	8,000	1380
456426	929689001605	23W	= 100W	127V	T2	E26/E27	80	2000	123	10,000	1760

Fluorescentes compactas integradas

Alta salida luminosa



Ahorradores de energía Twister T3

6NC	12NC	Potencia (W)	Equivalencia (W)	Voltaje (V)	Bulbo	Base	IRC	Temp. color (K)	Tamaño (mm)	Vida útil promedio (hrs)	Flujo luminoso (lm)
462796	929689989202	42W	= 170W	127V	T3	E26/E27	80	2700	203	8,000	2800



Ahorradores de energía Twister T4

6NC	12NC	Potencia (W)	Equivalencia (W)	Voltaje (V)	Bulbo	Base	IRC	Temp. color (K)	Tamaño (mm)	Vida útil promedio (hrs)	Flujo luminoso (lm)
459198	929689989303	42W	= 160W	120-127V	T4	E26/E27	80	6500	203	8,000	2650



Ahorradores de energía Twister T5

6NC	12NC	Potencia (W)	Equivalencia (W)	Voltaje (V)	Bulbo	Base	IRC	Temp. color (K)	Tamaño (mm)	Vida útil promedio (hrs)	Flujo luminoso (lm)
335406	929676103001	65W	= 250W	120-127V	T5	E26/E27	80	6500	220	10,000	4000

LED

Tubos fluorescentes

Fluorescentes compactas no integradas

Alta intensidad de descarga

Balastos

Fluorescentes compactas integradas

Halógenos

Indicadores

Fluorescentes compactas integradas

Tipos de base

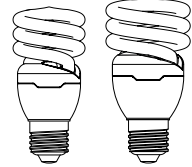


E39/E40

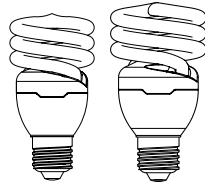


E26/E27

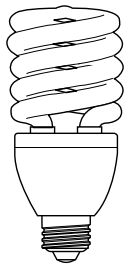
Tipos de bulbo



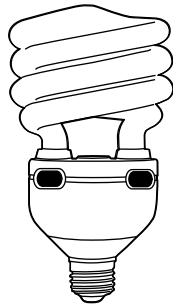
MiniTwister
T2



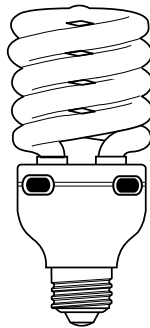
EcoHome Twister
T2



Twister High Lumen
T3



Twister High Lumen
T4



Twister High Lumen
T5



LED

Tubos
fluorescentes

Fluorescentes
compactos
no integrados

Alta intensidad
de descarga

Balastos

Fluorescentes
compactos
integrados

Halógenos

Incandescentes

Lámparas halógenas

LED

Tubos fluorescentes

Fluorescentes compactos no integrados

Alta intensidad de descarga

Balastos

Fluorescentes compactos integrados

Halógenas

Incandescentes



Halógenas



Clásica

6NC	12NC	Potencia (W)	Voltaje (V)	Bulbo	Base	Grados de apertura (D)	Temp. color (K)	Tamaño (mm)	Vida útil promedio (hrs)	Flujo luminoso (lm)
532200	925721036107	43W=60W	130V	A55	E26/E27	n/a	2900	9.5	1,000	750
532218	925720936107	72W=100W	130V	A55	E26/E27	n/a	2900	9.5	1,000	1490



Reflector R11

6NC	12NC	Potencia (W)	Voltaje (V)	Bulbo	Base	Grados de apertura (D)	Temp. color (K)	Tamaño (mm)	Vida útil promedio (hrs)	Flujo luminoso (lm)
125310	924065117102	50W	12V	R11	G53	24	2900	61	3,000	4000



Dicrónica Essential Line MR16

6NC	12NC	Potencia (W)	Voltaje (V)	Bulbo	Base	Grados de apertura (D)	Temp. color (K)	Tamaño (mm)	Vida útil promedio (hrs)	Flujo luminoso (lm)
128900	924049717182	50W	12V	MR16	GU5.3	36	2900	47.6	2,000	1200



Dicrónicas Twist Line & JDR

6NC	12NC	Potencia (W)	Voltaje (V)	Bulbo	Base	Grados de apertura (D)	Temp. color (K)	Tamaño (mm)	Vida útil promedio (hrs)	Flujo luminoso (lm)
164129	924883336382	50W	130V	MR16	E26/E27	40	2900	75	2,000	400
164095	924712536183	50W	130V	MR16	GU10	40	2900	50.8	2,000	400

Halógenas



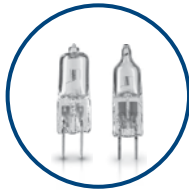
Reflector PAR20

6NC	12NC	Potencia (W)	Voltaje (V)	Bulbo	Base	Grados de apertura (D)	Temp. color (K)	Tamaño (mm)	Vida útil promedio (hrs)	Flujo luminoso (lm)
291179	924710336383	50W	120V	PAR20	E26/E27	25	2,800	85.7	3,000	900



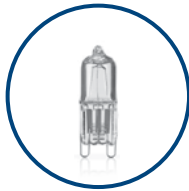
Reflector PAR38

6NC	12NC	Potencia (W)	Voltaje (V)	Bulbo	Base	Grados de apertura (D)	Temp. color (K)	Tamaño (mm)	Vida útil promedio (hrs)	Flujo luminoso (lm)
291153	924712836383	100W	120V	PAR38	E26/E27	30	2800	134.9	3000	3200



Cápsula Capsu Line

6NC	12NC	Potencia (W)	Voltaje (V)	Bulbo	Base	Grados de apertura (D)	Temp. color (K)	Tamaño (mm)	Vida útil promedio (hrs)	Flujo luminoso (lm)
163329	924062217186	20W	12V	T3	G4	n/a	2900	31.8	2,000	310
163337	924062017186	50W	12V	T4	GY6.35	n/a	2900	44.5	2,000	800

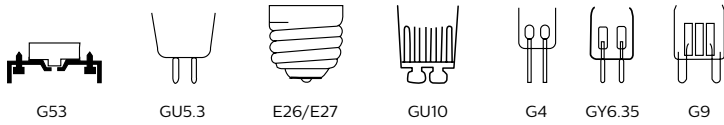


Cápsula Click Line

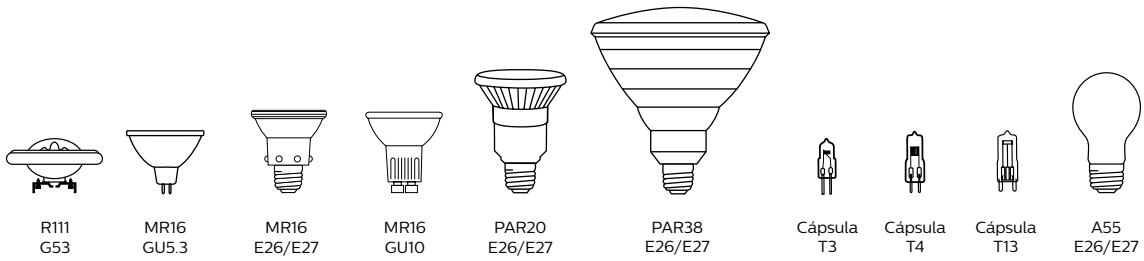
6NC	12NC	Potencia (W)	Voltaje (V)	Bulbo	Base	Grados de apertura (D)	Temp. color (K)	Tamaño (mm)	Vida útil promedio (hrs)	Flujo luminoso (lm)
242552	924889736381	40W	120V	T13 ø12.8 mm	G9	n/a	2900	44.6	3,000	490

Halógenas

Tipos de base



Tipos de bulbo



Lámparas incandescentes



Fluorescentes
compactos
no integrados

Fluorescentes
compactos
integrados

Alta intensidad
de descarga

Balastos
integrados

Fluorescentes
compactos
integrados

Incandescentes

Incandescentes

Reflectores



Reflector R20

6NC	12NC	Potencia (W)	Voltaje (V)	Bulbo	Base	Grados de apertura (D)	Acabado	Tamaño (mm)	Vida útil promedio (hrs)	Flujo luminoso (lm)	Comentarios
223149	925154636305	45W	120V	R20	E26/E27	Flood	Frosteado	100.01	2,000	385	Flood



Reflector BR30

6NC	12NC	Potencia (W)	Voltaje (V)	Bulbo	Base	Grados de apertura (D)	Acabado	Tamaño (mm)	Vida útil promedio (hrs)	Flujo luminoso (lm)	Comentarios
248765	920681036369	65W	125V	BR30	E26/E27	Flood	Frosteado	137	2,000	635	Flood



Reflector R40

6NC	12NC	Potencia (W)	Voltaje (V)	Bulbo	Base	Grados de apertura (D)	Acabado	Tamaño (mm)	Vida útil promedio (hrs)	Flujo luminoso (lm)	Comentarios
144329	920673417103	300W	12V	R40	E26/E27	Flood	Frosteado	171	2,000	2960	Flood Aplicaciones en albercas de 12V

Incandescentes

Decorativas



Vela B35

6NC	12NC	Potencia (W)	Voltaje (V)	Bulbo	Base	Grados de apertura (D)	Acabado	Tamaño (mm)	Vida útil promedio (hrs)	Flujo luminoso (lm)	Comentarios
399881	921491535609	40W	125V	B35	E14	n/a	Claro	97	1,000	300	Paquete de 2 Embalaje
163394	921488735592	25W	125V	B35	E26/E27	n/a	Claro	97	1,000	240	
163410	925290435592	40W	125V	B35	E26/E27	n/a	Claro	97	1,000	460	



Vela B10.5

6NC	12NC	Potencia (W)	Voltaje (V)	Bulbo	Base	Grados de apertura (D)	Acabado	Tamaño (mm)	Vida útil promedio (hrs)	Flujo luminoso (lm)	Comentarios
168245	925288336308	25W	120V	B10.5	E12	n/a	Claro	103	2,000	150	Paquete de 2 Embalaje
168252	925288536307	40W	120V	B10.5	E12	n/a	Claro	103	2,000	300	Paquete de 2 Embalaje



Vela BA9.5

6NC	12NC	Potencia (W)	Voltaje (V)	Bulbo	Base	Grados de apertura (D)	Acabado	Tamaño (mm)	Vida útil promedio (hrs)	Flujo luminoso (lm)	Comentarios
167601	925240536307	40W	120V	BA9.5	E26/E27	n/a	Claro	103	2,000	300	Punta curva. Paquete de 4 Embalaje



Vela BA9

6NC	12NC	Potencia (W)	Voltaje (V)	Bulbo	Base	Grados de apertura (D)	Acabado	Tamaño (mm)	Vida útil promedio (hrs)	Flujo luminoso (lm)	Comentarios
167205	925251136317	40W	120V	BA9	E12	n/a	Claro	106	2,000	300	Punta curva. Paquete de 2 Embalaje

Incandescentes

Decorativas



Corona P45

6NC	12NC	Potencia (W)	Voltaje (V)	Bulbo	Base	Grados de apertura (D)	Acabado	Tamaño (mm)	Vida útil promedio (hrs)	Flujo luminoso (lm)
163477	925186535592	40W	125V	P45	E26/E27	n/a	Blanco	73	1,000	415



Corona T45

6NC	12NC	Potencia (W)	Voltaje (V)	Bulbo	Base	Grados de apertura (D)	Acabado	Tamaño (mm)	Vida útil promedio (hrs)	Flujo luminoso (lm)
164319	921431735601	40W	120V	T45	E26/E27	n/a	Blanco	74	1,000	410



Corona P45

6NC	12NC	Potencia (W)	Voltaje (V)	Bulbo	Base	Grados de apertura (D)	Acabado	Tamaño (mm)	Vida útil promedio (hrs)	Flujo luminoso (lm)
399907	921421035610	40W	125V	P45	E14	n/a	Claro	73	1,000	480

LED

Tubos fluorescentes

Fluorescentes compactos no integrados

Alta intensidad de descarga

Balastos

Fluorescentes compactos integrados

Halogenuros

Incandescentes

Incandescentes

Usos especiales



P45

6NC	12NC	Potencia (W)	Voltaje (V)	Bulbo	Base	Grados de apertura (D)	Acabado	Tamaño (mm)	Vida útil promedio (hrs)	Flujo luminoso (lm)	Comentarios
163469	923268735892	40W	125V	P45	E26/E27	n/a	Claro	73	1,000	455	Aplicación en Hornos y Refrigeradores



S14

6NC	12NC	Potencia (W)	Voltaje (V)	Bulbo	Base	Grados de apertura (D)	Acabado	Tamaño (mm)	Vida útil promedio (hrs)	Flujo luminoso (lm)	Comentarios
393645	925293636103	10W	130V	S14	E26/E27	n/a	Claro	89	1,150	82	Aplicación en Anuncios y Señalización



C7

6NC	12NC	Potencia (W)	Voltaje (V)	Bulbo	Base	Grados de apertura (D)	Acabado	Tamaño (mm)	Vida útil promedio (hrs)	Flujo luminoso (lm)	Comentarios
257063	925255536323	4W	120V	C7	E12	n/a	Claro	54	3,000	16	Aplicación luz de noche. Paquete de 2 Piezas

Incandescentes

Tipos de base



E26/E27

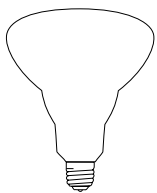


E14

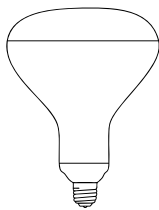


E12

Tipos de bulbo



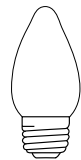
BR30



R40



F15



B35



B35



B10.5



BA9.5



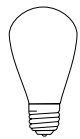
BA9



P45



T45



S14



C7

Acabados



CLARO



BLANCO



FROSTEADO
BLANCO



IRIDISCENTE





Contáctenos

Philips Lighting México pone a su disposición diferentes canales de comunicación a fin de brindarle un mejor servicio.

Servicio al Cliente

A través de nuestras líneas de servicio al cliente usted podrá hacer consultas sobre sus órdenes de compra, nuestras existencias, tiempos de entrega y otros temas relacionados con el estado de sus pedidos.

Teléfonos:

(+55) 5269 9119

(+55) 5269 9025

(+55) 5269 9127

(+55) 5269 9032

(+55) 5269 9031

Smartlight

A través de nuestra línea gratuita usted podrá hacer consultas sobre información técnica, inscribirse en nuestros cursos y programas de capacitación, tramitar la solicitud de garantías, en registro y seguimiento de quejas y reclamos.

Línea Gratuita: 01800 508 9000

Tel. (+55) 5269 9139

smartlight.mexico@philips.com



@Philipsilumina

Philips Mexicana S.A. de C.V.
Av. La Palma No. 6 Col. San Fernando
La Herradura, 52784
Huixquilucan, Estado de México
Línea de atención al Cliente: 01 800 508 9000 o 5269 9139
smartlight.mexico@philips.com
www.lighting.philips.com.mx

Fecha de publicación: Enero de 2018
Philips se reserva el derecho de modificar la información sin previo aviso.